

### Характеристики:

- Передача мощности до 10 Вт
- Широкий рабочий диапазон частот
- Высокая развязка в пределах рабочего диапазона
- Низкие вносимые потери
- Стабильность характеристик вне зависимости от изменения температуры
- Возможность передачи сигналов LMDS
- Возможность передачи высокой пиковой мощности
- Характеристики могут быть изменены по требованию заказчика



Parameter		Min.	Typ.	Max.	Min.	Typ.	Max.	Units
Frequency Range		0.01		2	2		3	GHz
Nominal Splitter Loss			3			3		dB
Insertion Loss			0.8	1.0		1.5	1.8	dB
Isolation		16	18		10	15		dB
Input VSWR			1.9	2.1		1.6	1.8	: 1
Output VSWR			1.6	1.8		1.4	1.6	: 1
Amplitude Imbalance			0.2	0.3		0.35	0.5	dB
Phase Imbalance			2	5		4	7	deg
Power Rating	Forward Power	10						W
	Reverse Power	0.5						W
	Peak Power	100						W
Impedance		50						Ohms
Weight		3.5 Max.						ounces
Input / Output Connectors		N-Female						
Material		Aluminum						
Finish		Gray paint						

Коаксиальный двухпортовый делитель (10Вт, 0,01 - 3 ГГц, 0°)

## Environmental Specifications

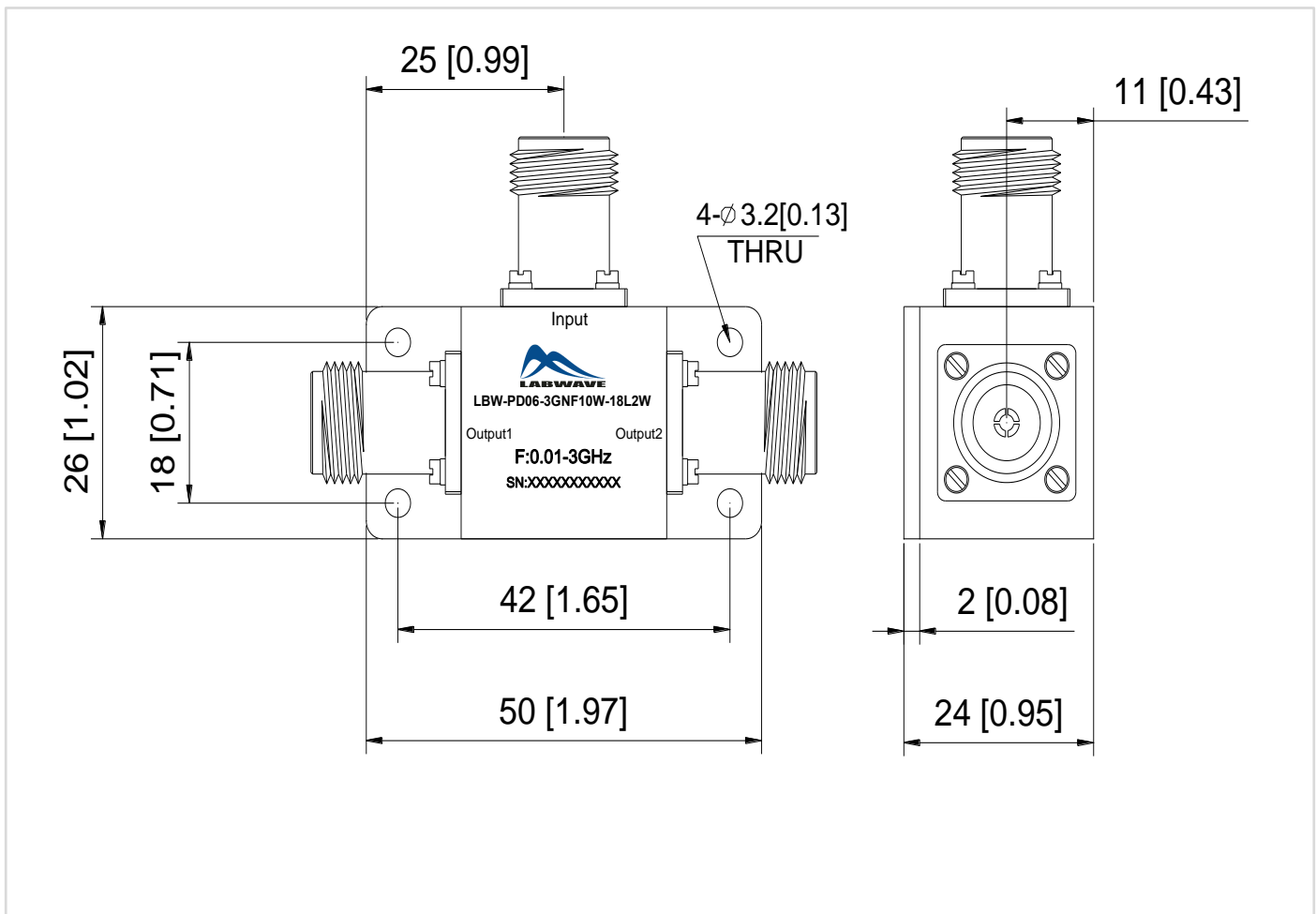
Operational Temperature	-40°C~+85°C
Storage Temperature	-50°C~+105°C
Altitude	30,000 ft. (Epoxy Sealed Controlled environment)
	60,000 ft. 1.0psi min (Hermetically Sealed Un-controlled environment) (Optional)
Vibration	25gRMS (15 degrees 2KHz) endurance, 1 hour per axis
Humidity	100% RH at 35°C, 95%RH at 40°C
Shock	20G for 11msec half sine wave, 3 axis both directions

## Outline Drawing:

All Dimensions in mm (inches)

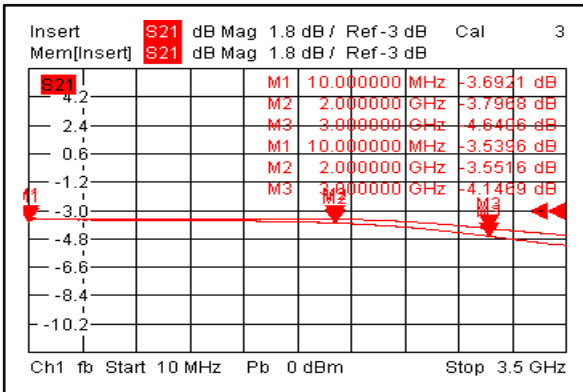
Outline Tolerances  $\pm 0.5(0.02)$

Mounting Holes Tolerances  $\pm 0.2(0.008)$

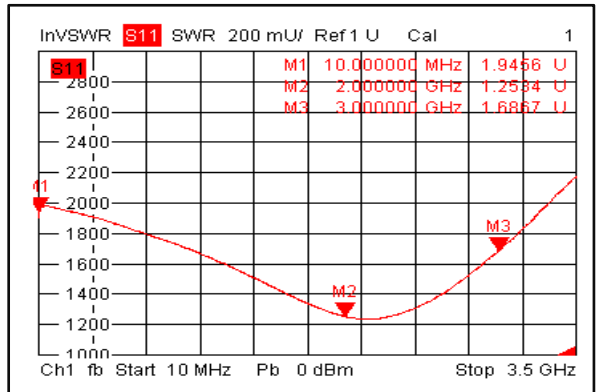


Коаксиальный двухпортовый делитель (10Вт, 0,01 - 3 ГГц, 0°)

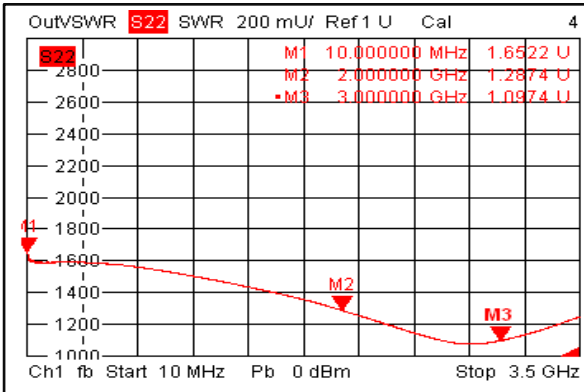
## Loss & Amplitude Imbalance



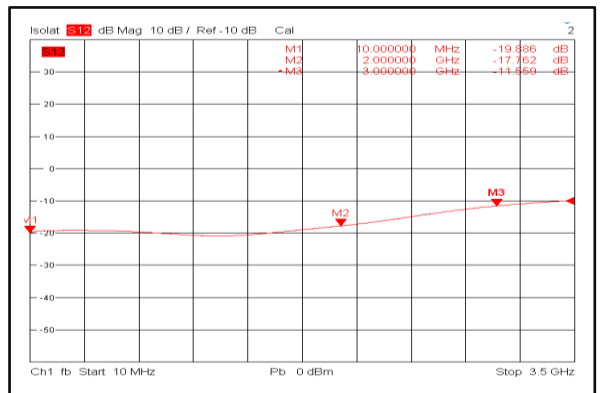
## Input VSWR



## Output VSWR



## Isolation



## Phase Imbalance

