



**АНАЛИЗАТОРЫ СПЕКТРА РЕАЛЬНОГО ВРЕМЕНИ
СЕРИЙ АСРВ/АСРВ-С**

СОДЕРЖАНИЕ



1. Описание АСРВ/АСРВ-С серий
2. Основные особенности АСРВ/АСРВ-С
3. Программное обеспечение ГЦМОЭМС «СПО АСРВ»
4. Каталог на 2023 г.



АНАЛИЗАТОРЫ СПЕКТРА СЕРИЙ АСРВ/АСРВ-С



АСРВ серия

Компактный анализатор спектра реального времени/приемник с интерфейсом USB 3.0
Диапазоны частот от 9 кГц до 4,5/6,3/8,5/9,5/15/20/22/40/44 ГГц

Режимы:

- Анализатор спектра
- IQ потоковая запись
- Работа в нулевой полосе
- Анализ в реальном времени

АСРВ-С серия

Компактный **сетевой** анализатор спектра реального времени/приемник
Диапазоны частот от 9 кГц до 4,5/6,3/8,5/9,5/15/20/22/40/44 ГГц

Режимы:

- Анализатор спектра
- IQ потоковая запись
- Работа в нулевой полосе
- Анализ в реальном времени





ОСНОВНЫЕ ОСОБЕННОСТИ СЕРИИ АСРВ/АСРВ-С

Миниатюризация

- ✓ Размер: схож с мобильным телефоном
- ✓ Вес: меньше 200 г. (сам модуль)
- ✓ Энергопотребление: 7 - 12 Вт

Типовые характеристики

- ✓ DANL: -160 дБмВт/Гц на 1 ГГц
- ✓ Фазовый шум на частоте 1ГГц: -110 дБн/Гц на отстройке 10 кГц от несущей
- ✓ Скорость развертки: до 1,2 ТГц/с
- ✓ Полоса анализа: 100 МГц
- ✓ Температура эксплуатации от +40 до -40 °С (-70 °С опционально)

Ценовая эффективность

- ✓ Стоимость обычного 6 ГГц анализатора спектра сопоставима с ценой анализатора спектра реального времени серии АСРВ до 40 ГГц

Применение

- ✓ БПЛА, системы спектрального мониторинга
- ✓ Аппаратная поддержка геолокации сигнала
- ✓ Базовый модуль для интеграции в системы заказчика
- ✓ Лабораторное использование

ПРОГРАММНОЕ ОБЕСПЕЧЕНИЕ ГЦМОЭМС «СПО АСРВ»

ОСНОВНЫЕ РЕЖИМЫ ГЦМОЭМС «СПО АСРВ»



Режим	Возможности измерений		
SWP	Панорамный спектр	Гармоники, паразитные сигналы	Фазовый шум
	Спектральный мониторинг	Мощность в канале	OBW, ACPR, IM3
IQS	График временной области	IQ запись	FM/AM демодуляции
	Анализ спектра	Пользовательское применение	
DET	Исследование импульсных сигналов	Просмотр во временной области	
RTA	Исследование пакетных сигналов	Обнаружение скрытых сигналов	Динамическое наблюдение спектра

- ✓ В комплекте ГЦМОЭМС «СПО АСРВ»
- ✓ Периодические обновления ПО
- ✓ Совместимо с АСРВ/АСРВ-С сериями
- ✓ Интерфейс на русском и английском языках

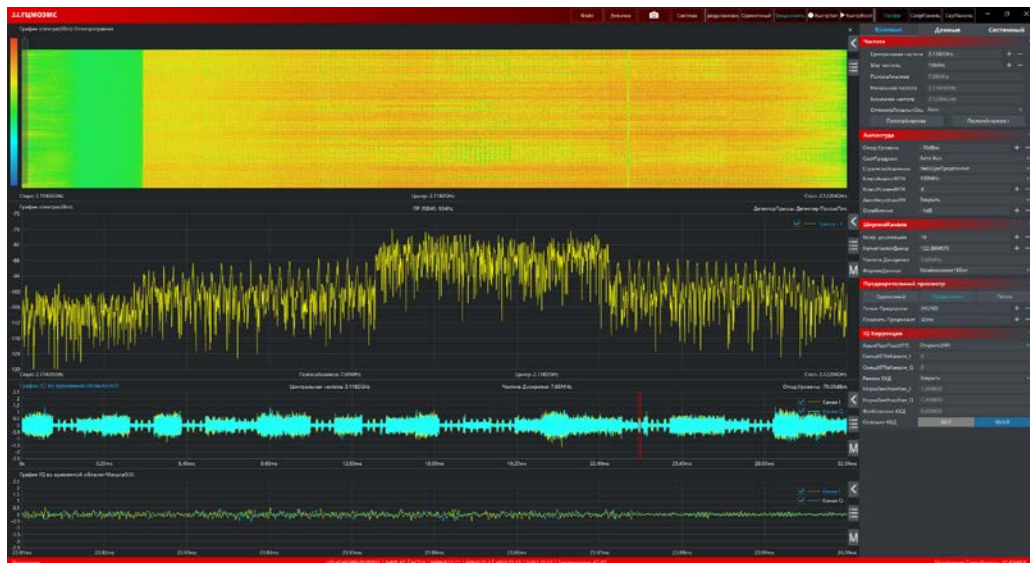
ЗАПИСЬ И ВОСПРОИЗВЕДЕНИЕ IQ /IQ ПОТОК (IQS)

Центральная частота (9 кГц - 40 ГГц)
 Опорный уровень (-100, -23 дБмВт)
 Частота дискретизации (125 Мвыб/Сек)
 Тип данных (16/32 бит комплексно)
 Фактор децимации (≥ 2)

IQ оригинальные
 данные

Пользовательское
 приложение

- ✓ График временной области
- ✓ IQ поток
- ✓ IQ воспроизведение и запись
- ✓ FM/AM демодуляции
- ✓ БПФ анализ
- ✓ DDC nodes



Запись

РежимЗаписи	ФиксированныеТочки	+	-	0
ЗаписьТочек	16242	+	-	0
ВремяЗаписи	2,115ms	+	-	0
РазмерДанных	63,445кБ	+	-	0
ОгранРазмераФайла	4,000ГБ	+	-	
Диск	1002GB / 1906GB			
Путь к записи	m/Harogic/ACPB/ДЕМО/СПО ACPB/data			
Путь к файлу		Начать Запись		

Воспроизведение

▶
⏪
⏩
⏴
⏵
⏹

Скорость воспр. 1.00 + -

Авто зацикл. ВКЛ ВЫКЛ

Путь Воспроизв. ACPB/data/0035_20230831_153428.part1.iq.wav

Открыть файл записи



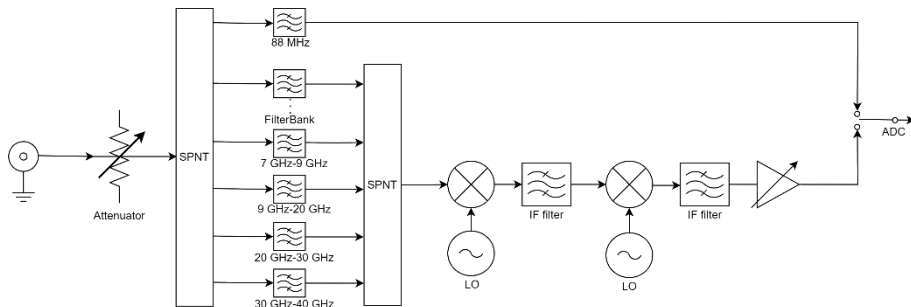
USB АНАЛИЗАТОРЫ СЕРИИ АСРВ

АСРВ-40/АСРВ-44



- ✓ Супергетродинная архитектура
- ✓ ПО ГЦМОЭМС "СПО АСРВ"
- ✓ Совместимый API интерфейс
- ✓ Поддержка ОС Windows/Linux
- ✓ Поддержка интерфейса USB3.0 Type-C
- ✓ Возможность эксплуатации в широком диапазоне температур от +40 до -40 °С (-70 °С опционально)
- ✓ Низкая стоимость, относительно аналогов

Блок схема АСРВ-40



Краткие характеристики:

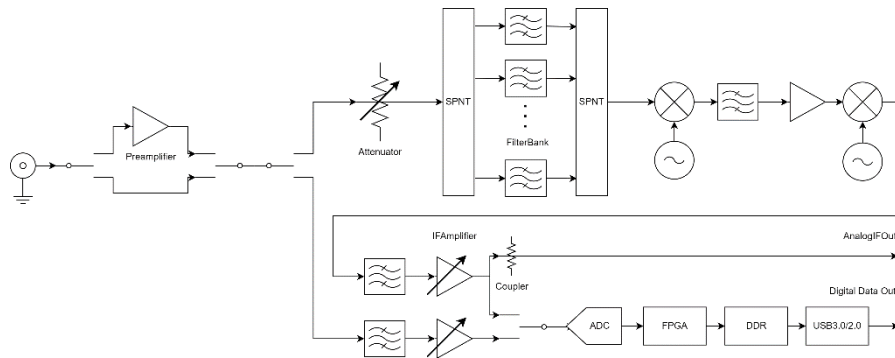
- Диапазон частот : 9 кГц - 40/44 ГГц
- Фазовый шум (1 ГГц):-104,2 дБн/Гц при отстройке 10 кГц от несущей
- DANL (1 ГГц): -139 дБн/Гц
- Полоса анализа: 100 МГц
- Скорость развертки: 400 ГГц/с
- Вес: 185 г (модуль без корпуса)
- Размеры: 125x60x17 мм
- Гарантия: 3 года

АСРВ-АСРВ-9/20/22



- ✓ Супергетродинная архитектура
- ✓ ПО ГЦМОЭМС "СПО АСРВ"
- ✓ Совместимый API интерфейс
- ✓ Поддержка ОС Windows/Linux
- ✓ Поддержка интерфейса USB3.0 Type-C
- ✓ Возможность эксплуатации в широком диапазоне температур от +40 до -40 °С (-70 °С опционально)
- ✓ Низкая стоимость, относительно аналогов

Блок схема АСРВ-9/20/22



Краткие характеристики:

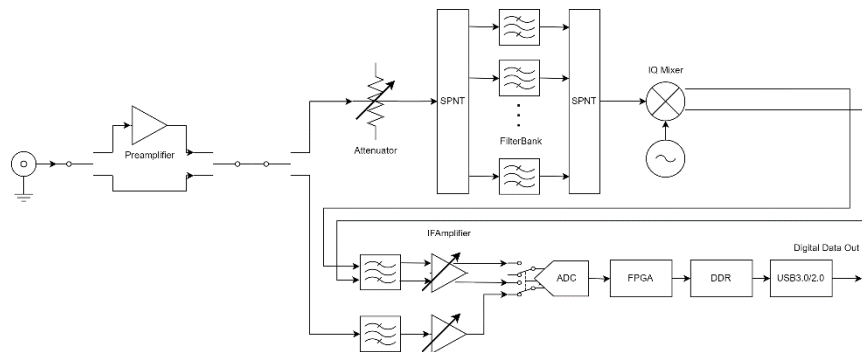
- Диапазон частот: 9 кГц - 9/20/22 ГГц
- Фазовый шум (1 ГГц): -99,7 дБн/Гц при отстройке 10 кГц от несущей
- DANL (1 ГГц): -158 дБн/Гц
- Полоса анализа: 100 МГц
- Скорость развертки: 1,24 ТГц/с
- Вес: 195 г (модуль без корпуса)
- Размеры: 125x60x17 мм
- Гарантия: 3 года

АСРВ-АСРВ-6/8



- ✓ Гомодинная архитектура
- ✓ ПО ГЦМОЭМС "СПО АСРВ"
- ✓ Совместимый API интерфейс
- ✓ Поддержка ОС Windows/Linux
- ✓ Поддержка интерфейса USB3.0 Type-C
- ✓ Возможность эксплуатации в широком диапазоне температур от +40 до -40 °С (-70 °С опционально)
- ✓ Низкая стоимость, относительно аналогов

Блок схема АСРВ-6/8



Краткие характеристики:

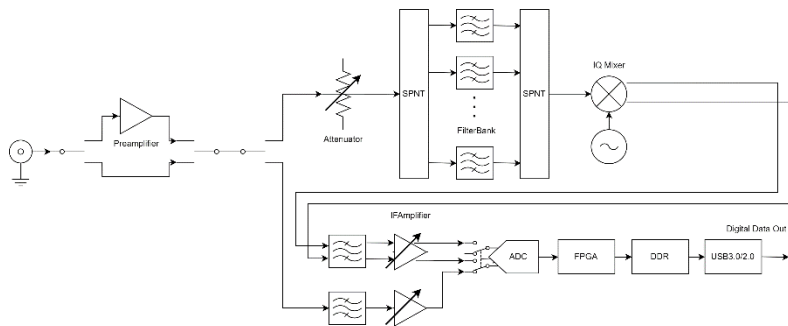
- Диапазон частот : 9 кГц - 6.3/8.5 ГГц
- Фазовый шум (1 ГГц): -114,2 дБн/Гц при отстройке 10 кГц от несущей
- DANL (1 ГГц): -161 дБн/Гц
- Полоса анализа: 100 МГц
- Скорость развертки : 310 ГГц/с
- Вес: 159 г (модуль без корпуса)
- Размеры: 142x54x16 мм
- Гарантия: 3 года

АСРВ-АСРВ-4



- ✓ Гомодинная архитектура
- ✓ ПО ГЦМОЭМС "СПО АСРВ"
- ✓ Совместимый API интерфейс
- ✓ Поддержка ОС Windows/Linux
- ✓ Поддержка интерфейса USB3.0 Type-C
- ✓ Возможность эксплуатации в широком диапазоне температур от +40 до -40 °С (-70 °С опционально)
- ✓ Низкая стоимость, относительно аналогов

Блок схема АСРВ-4



Краткие характеристики:

- Диапазон частот: 9 кГц-4,5 (6) ГГц
- Фазовый шум (1 ГГц): -117,4 дБн/Гц при отстройке 10 кГц от несущей
- DANL (1 ГГц): -161 дБн/Гц
- Полоса анализа: 6,25 МГц
- Скорость развертки: 20 ГГц/с
- Вес: 159 г (модуль без корпуса)
- Размеры: 142x54x16 мм
- Гарантия: 3 года



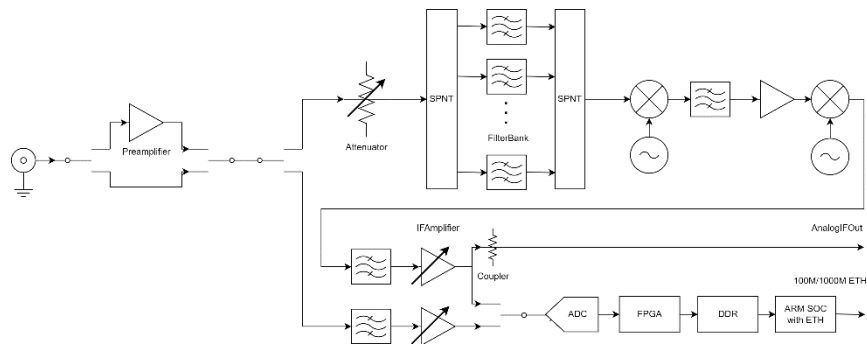
СЕТЕВЫЕ АНАЛИЗАТОРЫ СЕРИИ АСРВ-С

АСРВ-9/20/22С



- ✓ Супергетеродинная архитектура
- ✓ ПО ГЦМОЭМС "СПО АСРВ"
- ✓ Совместимый API интерфейс
- ✓ 1000M/100M сетевой интерфейс
- ✓ Встроенный модуль GNSS
- ✓ Возможность эксплуатации в широком диапазоне температур от +40 до -40 °С (-70 °С опционально)
- ✓ Низкая стоимость, относительно аналогов

Блок схема АСРВ-9/20/22С



Краткие характеристики:

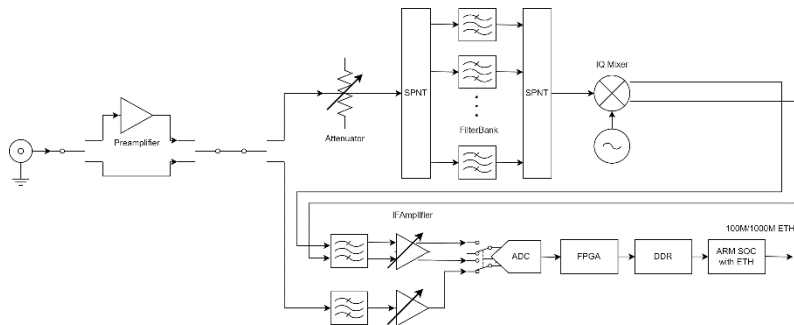
- Диапазон частот: 9 кГц - 9/20/22 ГГц
- Фазовый шум(1 ГГц): -99.7 дБн/Гц при отстройке 10 кГц от несущей
- DANL (1 ГГц): -158 дБн/Гц
- Полоса анализа: 100 МГц
- Скорость развертки: 320,2 ГГц/с
- Вес: 595 г
- Размеры: 167x117x28 мм
- Гарантия: 3 года

АСРВ-6С



- ✓ Гомодинная архитектура
- ✓ ПО ГЦМОЭМС "СПО АСРВ"
- ✓ Совместимый API интерфейс
- ✓ 1000M/100M сетевой интерфейс
- ✓ Встроенный модуль GNSS
- ✓ Возможность эксплуатации в широком диапазоне температур от +40 до -40 °С (-70 °С опционально)
- ✓ Низкая стоимость, относительно аналогов

Блок схема АСРВ-6С



Краткие характеристики:

- Диапазон частот: 9 кГц-6,3 ГГц
- Фазовый шум(1 ГГц): -114,2 дБн/Гц при отстройке 10 кГц от несущей
- DANL (1 ГГц): -161 дБн/Гц
- Полоса анализа: 100 МГц
- Скорость развертки: 78 ГГц/с
- Вес: 635 г
- Размеры: 167x117x28 мм
- Гарантия: 3 года