

**Rastadapter RA 9215 für rastenden Wechsel der Polarisation**  
*Indexing adapter RA 9215 for fast & precise polarisation change*



Fig. 1:  
AM 9144 mit RA 9215 und LP Antenne mit Rastring  
*AM 9144 with RA 9215 and LP antenna with indexing ring*

**Beschreibung:**

Die meisten Schwarzbeck Antennen und ebenso viele Antennen anderer Hersteller sind mit 22 mm Rohr und Rastring ausgestattet. Für solche Antennen gibt es einen Adapter, der die Fixierung auf einem Stativ mit kleinem oder großem Kameragewinde erlaubt. Die Antenne kann in RA 9215 gesteckt werden. Dabei rastet die Antenne mit dem Rastring im Adapter ein. Eine Rastkugel, die unter Federdruck steht, führt die Antenne nun in der vertieften Rille im Rastring. Alle 90 Grad befindet sich eine kreisförmige Vertiefung im Rastring. Die Antenne wird dort mit gewissem Haltemoment in der Polarisation gehalten. Einmal genau eingestellt, erlaubt der RA 9215 also die schnelle Änderung der Polarisation ohne mit einer Wasserwaage den genauen Winkel wieder einstellen zu müssen.

**Description:**

*Most Schwarzbeck antennas and many antennas of other manufacturers are equipped with 22 mm tube and indexing ring. For such antennas, there is an adapter that allows the fixation on a tripod with small or large camera thread. The antenna can be inserted into RA 9215. The indexing ring of the antenna gets locked into RA 9215. A metal ball which is under spring pressure locks into the sliding track of the indexing ring. Every 90 degrees there is a deeper hole in the sliding track of the indexing ring. The antenna is held there, with a certain retaining moment. Once set up to exactly horizontal polarization the RA 9215 allows changing to vertical polarisation and back precisely within seconds.*

<b>Technische Daten:</b>		<b>Specifications:</b>
Außenabmessungen:	80x72x42 mm	<i>Dimensions without lever:</i>
Für Rohrdurchmesser	22 mm	<i>For tube diameter:</i>
Für Durchmesser Rastring:	35 mm	<i>For diameter of the indexing ring:</i>
Gewicht:	Ca. 250 g	<i>Weight:</i>
Gewinde Unterseite:	1/4", 3/8"	<i>Threads on bottom:</i>

Das weit verbreitete 22 mm Antennenrohr mit Rast-ring zeigt Fig. 3. Hat die Antenne selbst kein 22 mm Rohr, kann ein solches evtl. mithilfe von AA 9213 bereitgestellt werden (siehe Fig. 4).

*The widely used 22 mm antenna tube with indexing ring is shown in Fig. 3. If the antenna itself has no 22 mm tube AA 9213 can probably provide it (see Fig. 4).*

Der Rastring lässt sich nach Lösen von 4 Madenschrauben entlang des Rohrs verschieben oder bei Bedarf ganz entfernen. Bei der Montage sollte stets darauf geachtet werden die Rastvertiefungen wieder in der korrekten Orientierung zu den Polarisations-ebenen zu platzieren.

*The indexing ring can be shifted along the tube after loosening 4 grub screws. It can also be removed completely. When fixing it special care should be taken regarding the alignment of the indexing holes and the polarisation planes of the antenna.*

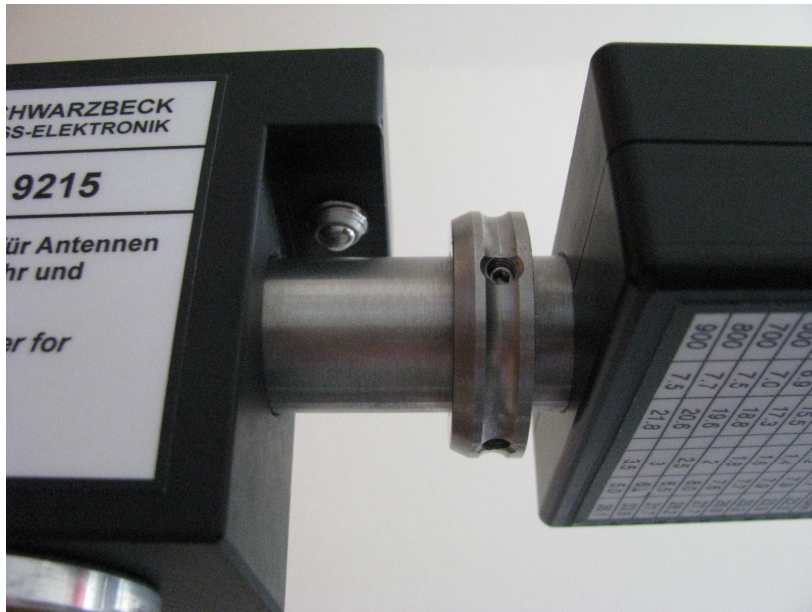


Fig. 2:  
Detail RA 9215 und Rastring  
*Detail RA 9215 and indexing ring*

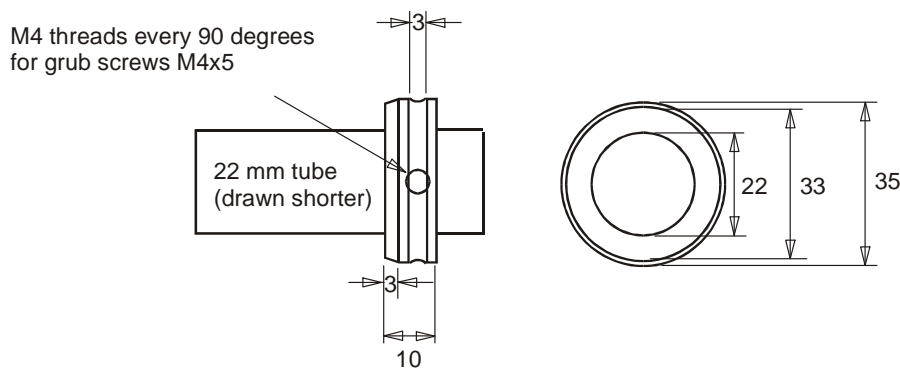


Fig. 3:  
22 mm Rohr und Rastring  
*22 mm tube and indexing ring*



Fig. 4:  
AA 9213