

montena



ОБЗОР ПРОДУКЦИИ

Импульс
вашего прогресса

Тел.: +7 (495) 105 96 88
info@micro-electronics.ru
<https://micro-electronics.ru>

микро
Электроника

montena technology sa

Сделав шаг в сложный мир современных технологий и заручившись поддержкой квалифицированных партнеров, вы можете добиться поистине впечатляющих результатов.

Компания Montena Technology основана в 1978 году. За десятки лет компания заработала репутацию технологического лидера в сферах высоковольтного, высокочастотного и электромагнитного оборудования.

Montena Technology специализируется на проектировании, разработке, производстве и установке испытательного и измерительного оборудования по стандартам MIL (система стандартов министерства обороны США).

Сейчас компания считается признанным лидером и ведущим поставщиком симуляторов эффектов ядерного ЭМИ.

Множество установок, действующих по всему миру уже многие годы, доказывают высочайшее качество производства и надежность нашего оборудования.

Упор на инновации, постоянное совершенствование и сотрудничество с экспертами — основа передовых технологий и готовых решений для наших клиентов.

Благодаря разностороннему опыту наших высококвалифицированных инженеров и гибкости предприятия, Montena Technology станет вашим идеальным партнером в области стандартов на переходные электромагнитные импульсные излучения.



СОДЕРЖАНИЕ

СИСТЕМЫ ДЛЯ ИСПЫТАНИЙ И ИЗМЕРЕНИЙ		Стр.
Симуляторы ядерного ЭМИ	MIL-STD-461 RS105	4–5
Испытательная установка ИИТ	MIL-STD-188-125	6
Испытательная установка ЭЭ и ИНВ	MIL-STD-188-125	7
Испытательная установка	MIL-STD-461 CS101, RS101	8
Испытательная установка	MIL-STD-461 CS106, CS114, CS115, CS116	9
Испытательная установка ЭСП 300 кВ для вертолетов	MIL-STD-331C или NATO AECTP-250	10
Испытательная установка СПП		11

КОМПОНЕНТЫ И ПРИНАДЛЕЖНОСТИ

ПРИНАДЛЕЖНОСТИ

Генераторы ядерного ЭМИ	12
Генераторы импульсной инжекции тока (ИИТ)	13
MIL-STD CS106, CS114, CS115, CS116	14

ПРИНАДЛЕЖНОСТИ ДЛЯ ГЕНЕРАТОРОВ

Индуктивные и емкостные соединители	
Блоки стабилизации импеданса сетей и устройства защиты оконечной станции	
Экранированная камера	15
Высоковольтные коаксиальные нагрузки	
Высоковольтные коаксиальные коннекторы и узлы	

АНТЕННЫ И ЛИНИИ

Излучающие линии	
Антенны импульсного излучения	16
Камеры TEM	
Полосковые линии, линии из параллельных пластин	
Генераторы электрического/магнитного поля	17
Катушки Гельмгольца	

ИМПУЛЬСНОЕ ИЗМЕРЕНИЕ

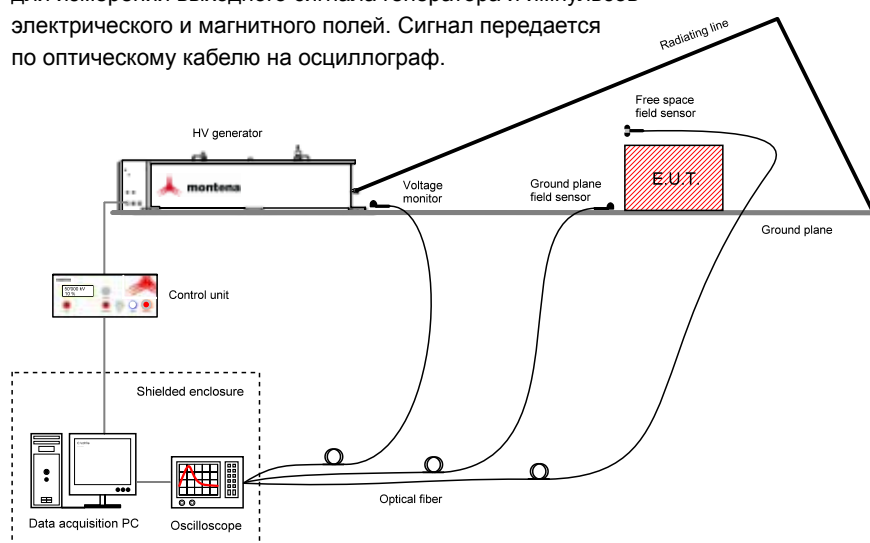
Датчики поля	
Сверхбыстрые датчики напряжения	18
Пассивные преобразователи, согласователь сопротивления	
Программное обеспечение для импульсных измерений	19



Симуляторы ядерного ЭМИ MIL-STD-461 RS105

Компания Montena проектирует и производит симуляторы ядерного ЭМИ (электромагнитного импульса) по американскому стандарту MIL-STD-461 RS105 (восприимчивость к радиоизлучению). Этот стандарт применим к оборудованию и подсистемам, размещаемым за пределами экранированных помещений. Переходный электромагнитный импульс до 50 кВ/м с временем нарастания в наносекундном диапазоне применяется к тестируемому оборудованию как минимум 5 раз. На тестируемом оборудовании не должно быть никаких признаков снижения производительности.

Основные части установки симулятора: импульсный генератор высокого напряжения, подключенный к линии передачи, которая заканчивается распределенными резисторами. Монитор напряжения и разнообразные датчики поля используются для измерения выходного сигнала генератора и импульсов электрического и магнитного полей. Сигнал передается по оптическому кабелю на осциллограф.



Montena предоставляет целый ряд установок стандартного размера для тестируемого оборудования высотой от 50 см и выше — для крупных объектов, таких как вертолеты и самолеты. Самые компактные системы мобильны; их можно установить и свернуть менее чем за 2 часа.

	ОБОРУДОВАНИЕ	МОДЕЛЬ	ХАРАКТЕРИСТИКИ
Мобильные симуляторы для помещений	Генератор + блок управления	EMP80K, EMP170K или EMP230K	Генераторы с напряжением заряда 80 кВ, 170 кВ или 230 кВ
	Линия передачи	RL180, RL270 или RL360	Мобильные излучающие линии. Высота 1,8 м, 2,7 м или 3,6 м
Стационарные уличные симуляторы	Генератор + блок управления	EMP360K – 800K	Генераторы с напряжением заряда 360–800 кВ
	Линия передачи	RL540 – RL1290	Стационарная излучающая линия. Высота 5,4–12,9 м
Мониторинг импульса	Монитор напряжения	SV1G	Мониторинг выходного импульса генератора
	Датчик поля в пространстве измерения	SFE3-5G	Датчик поля в пространстве измерения до 3,5 ГГц
	Датчик поля в заземляющей плоскости	SGE3-5G	Датчик поля в заземляющей плоскости до 3,5 ГГц
	Пассивный преобразователь	ITR1-2U	Пассивный преобразователь датчика поля в заземляющей плоскости и монитора напряжения
	Симметрирующий усилитель	BL3-5G	Симметрирующий усилитель для датчика поля в пространстве измерения
Измерительное оборудование	Передача данных	MOL3000 и FCLB50	Аналоговая оптическая линия, 50-м одномодовый оптоволоконный кабель
	Экранированный бокс	SB3G	Камера с защитой осциллографа от воздействия ЭМИ
	Осциллограф	OD4C600M	Полоса пропускания 600 МГц, частота дискретизации 10 Гвыб/с, 4 канала
	Программное обеспечение		Управление симулятором и измерениями электромагнитного поля с компьютера



В следующей таблице перечислены некоторые примеры симуляторов, удовлетворяющих спецификациям MIL-STD-461 RS105 для электрического поля 50 кВ/м.

МОДЕЛЬ ГЕНЕРАТОРА	ИЗЛУЧАЮЩАЯ ЛИНИЯ	ГАБАРИТЫ ТЕСТ. УСТ-ВА, М			ГАБАРИТЫ СИСТЕМЫ, М		
		ШИРИНА	ДЛИНА	ВЫСОТА	ШИРИНА	ДЛИНА	ВЫСОТА
EMP80K-2-23	RL180-50	2,2	1,3	0,57	2,5	6,6	1,8
EMP170K-2-23	RL270-50	3,4	1,9	0,85	3,75	10,9	2,7
EMP230K-2-23	RL360-50	4,5	2,5	1,1	5,0	14,3	3,6
EMP360K-2-23	RL540-50	7,0	9,0	1,6	8,0	31,0	5,4
EMP450K-2-23	RL720-50	9,0	12,0	2,1	10,0	41,0	7,2
EMP670K-2-23	RL1080-50	13,0	18,0	3,2	15,0	62,0	10,8
EMP800K-2-23	RL1290-50	14,0	25,0	3,7	18,0	74,0	12,9

Симуляторы RS105, использующие GTEM и коаксиальные генераторы, доступны по запросу.

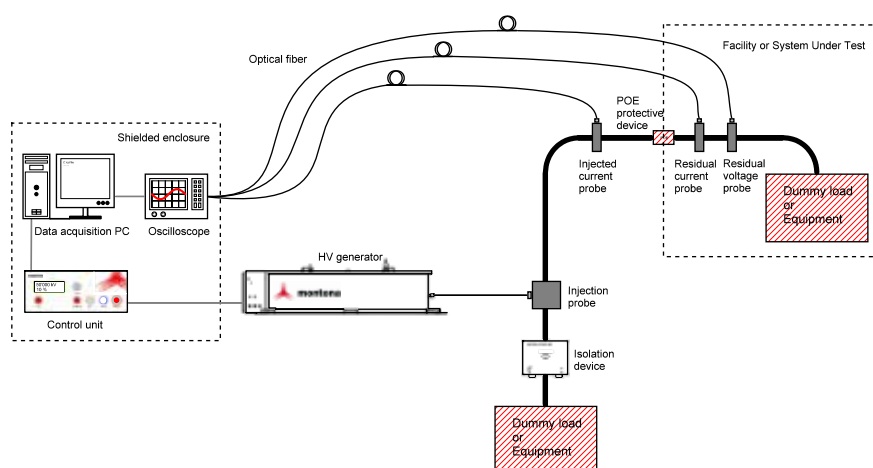
- Множество систем установлено по всему миру — подтвержденная эффективность.
- Треугольная конструкция линии передачи с распределенными нагрузочными резисторами для распространения связанной волны с минимальным отражением.
- Небольшие мобильные тест-системы для помещений; крупногабаритные стационарные установки для испытаний на открытом воздухе.
- Простота измерений благодаря автоматическому управлению и автогенерированию отчетов.
- Низкий риск ошибок оператора.
- По запросу возможна конфигурация для других форм импульсов в соответствии с иными стандартами, включая IEC и стандарты других стран.
- Консультирование по вопросам модернизации существующего испытательного оборудования.



Инжекция импульсного тока (ИИТ) ПО MIL-STD-188-125

Стационарные и мобильные наземные критически важные автоматизированные системы командования, управления, связи и разведки требуют полной функциональности и сетевой совместимости во время и после воздействия ЭМИ высотного ЯВ. Для гарантии защиты таких систем требуется жесткое экранирование, электрическая защита точек входа и особые защитные меры.

В Montena разработали испытательную систему, которая выполняет испытание с инъекцией импульсного тока в соответствии со стандартом MIL-STD-188-125. Все защитные устройства на точках входа электрических и антенных линий должны тестироваться на соответствие показателей подавления перехода/переходного затухания этому стандарту. Системы Montena выполняют полный спектр проверочных испытаний по коротким и средним импульсам, а также тестирование точек входа антенных линий.



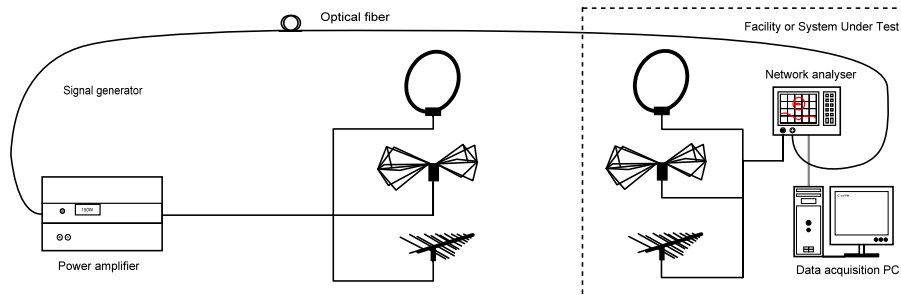
	ОБОРУДОВАНИЕ	МОДЕЛЬ	ХАРАКТЕРИСТИКИ	
Импульсная ин- жекция	Генератор + блок управ- ления	EMP80K-5-500	1 кА, короткий импульс	
		EMP300K-5-500	5 кА, короткий импульс	
		IPP3K-4MS	260 А, импульс средней длительности	
		CLP40K	40 кВ, разрядная линия	
Принадлежности для испытаний	Инжекционный зонд	IC3B	Только для корот- кого импульса	
		CCL3		Индуктивный соединитель для ИИ в обычном режи- ме
		CCS3		230 В, 60 А, соединитель на 2 линии
	Изолирующее устройство	DL3		230 В, 60 А, соединитель на 4 линии
DS3		230 В, 60 А, блок развязки на 2 линии		
Измерительное оборудование	Эквивалентная нагрузка	TLB4	230 В, 10 А, блок развязки на 4 сигнальных линии	
			Блок резисторов на 0,2, 0,5, 2 и 50 ом	
Измерительное оборудование	Датчик тока/напряжения		Комплект датчиков тока и напряжения для измере- ний инжектируемого и остаточного токов	
	Передача данных	MOL3000 + FCLB50	Аналоговая оптическая линия, 50-м одномодовый оптоволоконный кабель	
	Осциллограф	OD4C1G	Полоса пропускания 1 ГГц, частота дискретизации 10 Гвыб/с, 4 канала	
	Программное обеспе- чение		Интегрированное ПО для измерений и управления автоматикой	

- Уникальное полностью удовлетворяющее требованиям решение для полного спектра испытаний по стандарту.
- Мобильное решение для испытаний на местах.
- Пакет ПО для контроля и управления импульсами упрощает процедуру тестирования.



Эффективность экранирования (ЭЭ)

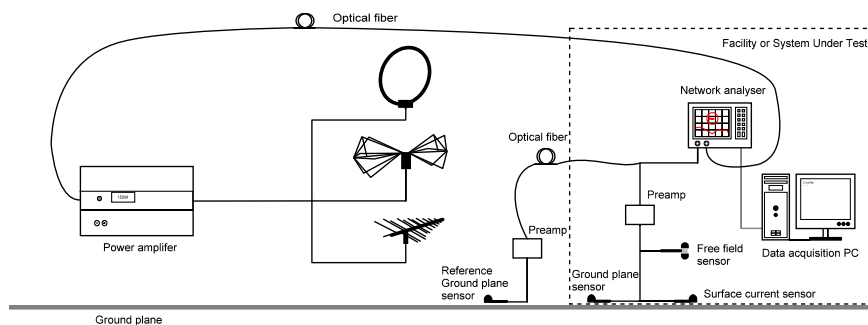
Цель испытания на эффективность экранирования (ЭЭ) — показать соответствие объекта и точек входа апертury необходимым показателям экранирования. В Montena разработали программное приложение LabVIEW, которое упрощает оценку ЭЭ при испытаниях по стандарту MIL-STD-188-125. Полный комплект установки включает: ПО, запускающее генератор сигнала, усилители, сетевой анализатор, а также РЧ-коммутаторы, соединяющие оборудование.



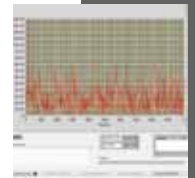
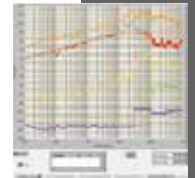
- Автоматические измерения с качанием частоты и сбором данных.
- Автоматическое коммутирование усилителей и антенн.
- Генерирование отчетов об измерении.
- ПО можно использовать для тестирования на ЭЭ по стандарту IEEE Std 299.
- Доставка и установка укомплектованной испытательной системы.

Иммерсия незатухающей волны (ИНВ)

Для проверки небольших и мобильных установок обычно используется импульсный симулятор, воздействующий на поражающем уровне ЭМИ, как описано на страницах 4-5. Но проверку крупных или стационарных установок можно провести только с полем низкого уровня облучения в частотной области. Она включает в себя измерения остаточного поля, заряда/плотности тока и токов внутри объекта при качании в частотной области по всему спектру ЭМИ. Затем с помощью быстрого преобразования и экстраполяции Фурье можно оценить ожидаемый внутренний остаточный электромагнитный импульс вследствие воздействия ЭМИ. Montena поставляет укомплектованную установку для испытаний, включая ПО LabVIEW.



- Автоматические измерения с качанием частоты и сбором данных.
- Автоматическое коммутирование усилителей, антенн и датчиков.
- Измерение компенсации цепи и постобработка.
- Вычисления по всем критериям (годен/негоден) в соответствии со стандартом, включая внутренний предельный ток.
- Создание отчетов и файлов с данными.
- Доставка и установка укомплектованной испытательной системы.

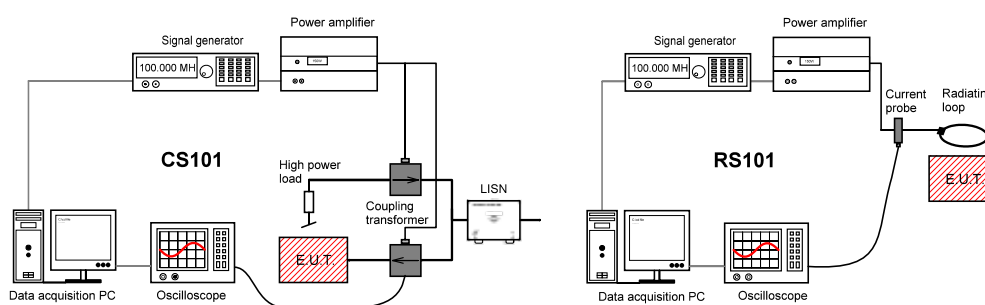


MIL-STD-461 CS101 и RS101

MIL-STD-461 CS101 используется для испытаний оборудования и подсистем входных проводников постоянного и переменного тока на кондуктивную восприимчивость в частотном диапазоне от 30 Гц до 150 кГц.

MIL-STD-461 RS101 применяется для оценки восприимчивости корпусов оборудования и подсистем, включая интерфейсы электрических кабелей, к радиоизлучению в частотном диапазоне от 30 Гц до 100 кГц.

Montena предлагает укомплектованное решение для испытаний по обоим стандартам. Специальное ПО с графическим пользовательским интерфейсом позволяет с легкостью выполнить настройку, выбрав нужные компоненты в раскрывающемся меню. Калибровка и измерения полностью автоматизированы. По результатам генерируются отчеты.



	ОБОРУДОВАНИЕ	МОДЕЛЬ	ХАРАКТЕРИСТИКИ
Частотное инжектирование	Генератор сигнала	SIG10M	0–10 МГц
	Усилитель мощности	PA20K13A	Частотный диапазон 0–300 кГц
	Трансформаторы связи	TR250K50A	50 А, для CS101
	Облучающая петля	SG12-RS101	30 Гц – 100 кГц, 15 А пост. тока для RS101
Принадлежности для испытаний	Нагрузка высокой мощности	VR15-210	Регулируемый резистор для компенсации обратной связи по силовому току на усилитель
	Прецизионный резистор	R0.5-200A	0,5 ом 200 А, резистор для калибровки
	Блок стабилизации импеданса сетей	LISN50-25	Блок стабилизации импеданса сетей 50 мкГн, 20 А
	Датчик мониторинга поля	SCR4-RS101	Катушка для калибровки
Измерительное оборудование	Датчик тока	CT10000F	50 А, от 1 Гц до 20 МГц
	Осциллограф	OD2C-100M	Полоса пропускания 100 МГц, частота дискретизации 1 Гвыб/с, 2 канала
	Программное обеспечение		Калибровка, выбор настроек, управление испытаниями и отчетность

- Автоматическая калибровка для всего диапазона тестируемых частот.
- Автоматическая настройка параметров измерения.
- Встроенное прокручивающееся меню для выбора испытательного оборудования и компонентов.
- Качание частоты.
- Автоматическое генерирование отчетов испытаний и калибровки.



MIL-STD-461 CS106, 114, 115 и 116

CS106 распространяется на входные силовые провода постоянного и переменного тока в оборудовании кораблей и подводных лодок. Генератор создает импульс в переходном процессе в микросекундном диапазоне с повторением до 20 импульсов в секунду.

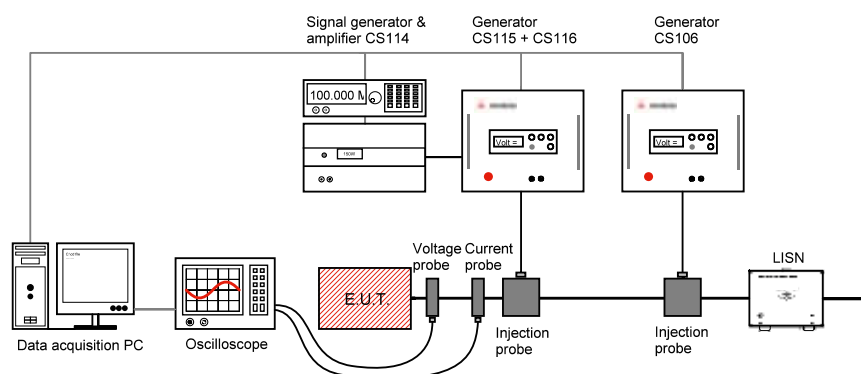
CS114 это система инъекции бухт и жгутов кабелей, имитирующая токи, возникающие в системах кабелей от электромагнитных полей передающих антенн.

CS115 использует короткий трапециевидный импульс для возбуждения естественных резонансов в кабелях.

Основная задача заключается в защите оборудования от быстрого нарастания и спада переходных процессов, которые могут возникать в результате операций переключения на платформах и внешних кратковременных воздействий, таких как разряды молнии и электромагнитные импульсы.

CS116 определяет затухающие синусоидальные переходные процессы на нескольких фиксированных частотах для моделирования электрического тока и напряжения, возникающих в платформах от возбуждения естественных резонансов.

В Montena разработали ПО для управления испытательными установками, которое охватывает все эти требования к испытаниям. Благодаря высокочастотному коммутационному модулю этапы калибровки и измерения можно выполнять без смены кабелей в испытательной системе. Montena предлагает до 17 частот для теста CS116, что позволяет повысить частотный охват испытания и качество результатов.



	ОБОРУДОВАНИЕ	МОДЕЛЬ	ХАРАКТЕРИСТИКИ
Инжекция сигнала	Импульсный генератор	PG-CS106	400 В пик, время нарастания 1,5 мкс, переходный процесс для CS106
	Генератор сигнала	SIG1-2G	1,2 ГГц, для CS114
	Усилитель мощности	PA400M150W	150 Вт, для CS114
	Импульсный генератор для CS115 и CS116	POG-CS116+M-CS115	Импульсный генератор с 6, 9, 17 частотами для CS116 и модулем CS115
	Низкочастотный инжекционный зонд	IC10M	От 10 кГц до 30 МГц, для CS106
	Высокочастотный инжекционный зонд	IPDR250	От 10 кГц до 400 МГц, для CS114, 115 и 116
Принадлежности для испытаний	Эквивалентная нагрузка, коаксиальная	PCL1G-400	Нагрузка 50 Ом для калибровки системы
	Аттенюаторы	PATP20-100, PATP40-100	20- и 40-дБ аттенюаторы для калибровки системы
	Блок стабилизации импеданса сетей	LISN50-25	Блок стабилизации импеданса сетей 50 мкГн, 20 А
Измерительное оборудование	Датчик тока/напряжения		Комплект датчиков тока и напряжения
	Осциллограф	OD2C600M	Полоса пропускания 600 МГц, частота дискретизации 10 Гвыб/с, 2 канала
	Программное обеспечение		Автоматическая калибровка, конфигурирование, тестирование и отчетность

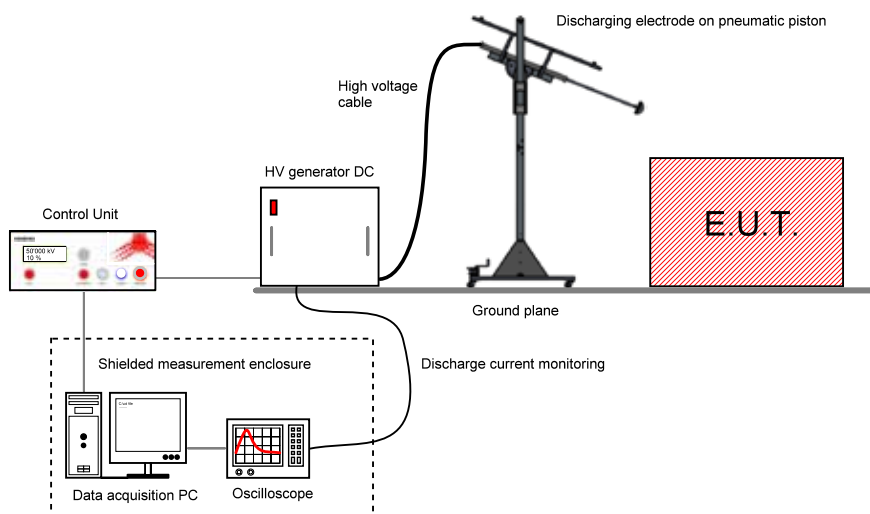
- Единый выход генератора для испытаний CS114, CS115 и CS116, позволяющий автоматизировать удаленные испытания.
- Автоматическая калибровка для каждого испытания и на всем диапазоне частот испытания.
- Автоматическая настройка параметров измерительного оборудования.
- Встроенное прокручиваемое меню для выбора испытательного оборудования и компонентов.
- Автоматическое генерирование отчетов испытаний и калибровки.



Испытательная установка ЭСР 300 кВ Для вертолетов MIL-STD-331 или НАТО АЕСТР-250

Воздушные судна могут получить электрический заряд при перемещении сквозь воздушные массы и от столкновений с каплями дождя или снежинками. Дождь и снег также могут привести к повреждениям и сбоям — так называемые атмосферные помехи (P-static).

В Montena разработали систему, генерирующую электростатические разряды напряжением до 300 кВ, которая позволяет тестировать электростатические параметры персонала и вертолета по стандартам MIL-STD-331C, MIL-STD-464A (или НАТО АЕСТР-250, листок 253). Это испытательное оборудование имитирует различные параметры, например электростатический разряд, который может возникнуть от персонала, боеприпасов, атмосферных помех, при посадке вертолетов и дозаправке в воздухе. Оборудование строится на двух независимых подвижных тележках с разрядным электродом, установленным на поршень, который регулируется по высоте и наклону.



	ОБОРУДОВАНИЕ	МОДЕЛЬ	ХАРАКТЕРИСТИКИ
Генератор ЭСР	Генератор + блок управления	PGESD-300K-DP	Диапазон выходных напряжений 25–300 кВ
	Разрядный электрод	ESD-DE-300K	Перемещение 1 м, высота 4 м, наклон $\pm 60^\circ$ с пневматическим поршнем
Принадлежности для генератора	Высоковольтный резистор	ESD-R500-300K	Дополнительный разрядный резистор на 500 ом
	Адаптер статического электричества	PST-50K	Электрод для тестирования на атмосферные помехи
Измерительное оборудование	Передача данных	MOL3000 и FCLB50	Аналоговая оптическая линия, 50-м одномодовый оптоволоконный кабель
	Экранированный бокс	Экранированный бокс	Камера с защитой осциллографа от воздействия ЭМИ
	Осциллограф	OD2C100M	Полоса пропускания 100 МГц, частота дискретизации 1 Гвыб/с, 2 канала
	Программное обеспечение		Удаленное управление испытательным оборудованием и контроль измерений

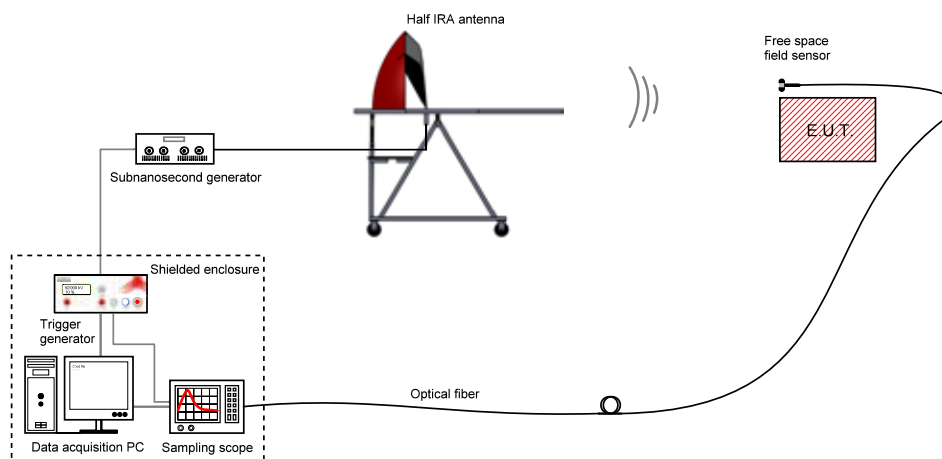
- Многоцелевое мобильное испытательное оборудование на независимых тележках.
- Регулируемое положение электрода: высота 1–4 м, угол $\pm 60^\circ$.
- Положительная и отрицательная полярность разряда.
- Единая система для испытаний на ЭСР и на помехи из-за статических разрядов в осадках.
- Измерение импульсного тока.
- Дополнительный разрядный резистор на 500 ом.
- Возможность пропускать разряд через тестируемое оборудование с заземленным электродом.
- Компьютерное или ручное управление.



Испытательная установка сверхширокой полосы пропускания (СПП)

Сверхширокая полоса пропускания (СПП) представляет собой электромагнитную угрозу высокой мощности для электронных и компьютерных систем. Центры стандартизации, такие как IEC Study Group 77c, работают над классификацией угроз и определяют процедуру испытаний.

Испытательная установка состоит из генератора коротких импульсов, подключенного к излучающей антенне половинных импульсов (HIRA). HIRA способна излучать узкий пучок импульсной электромагнитной энергии по широкой полосе пропускания. Эта антенна может также использоваться для излучения непрерывных волновых сигналов. Основная область применения системы — оценка помехоустойчивости электронного оборудования.



	ОБОРУДОВАНИЕ	МОДЕЛЬ	ХАРАКТЕРИСТИКИ
Импульсный генератор	Высокоскоростной импульсный генератор	GP20-01-2, GP30-01-2, GP70-01-2	Импульсы длительностью 600 пс с временем нарастания 130 пс, до 70 кВ
	Излучающая антенна половинного импульса	HIRA180, HIRA180S	Диапазон частот от 100 МГц до 18 ГГц
Принадлежности для испытаний	Высоковольтная РЧ-нагрузка	HVLD50K	Нагрузка 50 Ом
	Высоковольтные кабели	HVK50-xx	Коаксиальный кабель xx см, до 50 кВ
Измерительное оборудование	Датчик поля в пространстве измерения + доступ	SFE3-5G, SFE10G или SFM8-5G	D- и В- точечные датчики 3,5 ГГц, 10 ГГц и 8,5 ГГц с симметрирующим усилителем и кабелями
	Датчик отклонений напряжения	VDOT8GS	Делитель отклонений напряжения для импульсных измерений
	Передача данных	MOL3000 и FCLB50	Аналоговая оптическая линия, 50-м одномодовый оптоволоконный кабель
	Импульсный осциллограф	OSD20G	Регистрирующий модуль с полосой пропускания 20 ГГц
	Экранированный бокс	SB3G	Камера для защиты осциллографа от воздействия ЭМИ
	Пусковой генератор	TG-1K	От одиночного импульса до 1000 импульсов в секунду для синхронизации импульсного генератора и пуска осциллографа
	Программное обеспечение		Удаленное управление испытательным оборудованием и контроль измерений

- Мобильная испытательная система для тестирования на местах.
- Параболическая антенна с регулировкой горизонтального и вертикального наклона.
- Датчики измерений, адаптированные для испытательной системы.



ГЕНЕРАТОРЫ

Принадлежности



Montena разрабатывает и производит высоковольтные импульсные генераторы для испытаний на воздействие ядерным ЭМИ в соответствии со стандартом MIL-STD-461 E/F.

Генераторы используют прямые емкостные схемы или технологию Маркса. Пиковые схемы часто используют для улучшения времени подъема импульса.

Все генераторы оснащены блоком удаленного управления для отслеживания и установки параметров напряжения заряда, давления газа, запуска импульсов, а также коммутации блокировок для обеспечения безопасности. Программное управление выполняется через интерфейс USB или RS-232.

Генераторы ядерного ЭМИ Montena можно подключать к излучающим линиям, в том числе линиям передачи связанной волны или камерам GTEM.

МОДЕЛЬ	НАПРЯЖЕНИЕ ЗАРЯДА	ФОРМА СИГНАЛА	ИМПЕДАНС ЛИНИИ	ПРИМЕЧАНИЯ
EMP80K-2-23	80 кВ	Двойной экспоненциальный Время нарастания: $2,3 \pm 0,5$ нс Длительность: 23 ± 5 нс	110 Ом	Схема непосредственного разряда
EMP170K-2-23	170 кВ			Схема Маркса + схема ВЧ-коррекции
EMP230K-2-23	230 кВ			
EMP450K-2-23	450 кВ			
EMP670K-2-23	670 кВ			
EMP800K-2-23	800 кВ		50 Ом	Подключается к GTEM-камере
EMP80K-2-23-50	80 кВ			

Генераторы для MIL-STD-461 версии D поставляются по запросу.

- Технологии и конструкция позволяют повышать напряжение до 1,2 МВ.
- Коммутация блокировок и автоматический разряд накопителя для гарантии высокого уровня безопасности.
- Компактная и прочная конструкция.
- Возможность переработки гексафторида серы.
- Множество генераторов установлено по всему миру — подтвержденная эффективность.

По запросу клиента оборудование Montena можно адаптировать для других стандартов, иных сфер применения или модернизации существующих испытательных установок ядерного ЭМИ.

Генераторы ИНЖЕКЦИИ ИМПУЛЬСНОГО ТОКА (ИИТ)

Montena поставляет генераторы инжекции импульсного тока (ИИТ) для проведения испытаний по стандарту MIL-STD-188-125 1/2. Испытания с инжекцией импульсного тока применяются для проверки эффективности защитных устройств на электрических точках входа. Они тестируются на соответствие требованиям подавления перехода/переходного затухания.

Для таких испытаний требуются высокоомощные генераторы, направляющие импульсный ток либо напрямую, либо через соединители в кабелях.

Испытание на короткий импульс выполняется двумя генераторами: EMP80K-5-500 для импульсов до 1 кА и EMP300K-5-500 для пикового импульсного тока от 1 до 5 кА. Дополнительно Montena предлагает генератор импульсов низкого уровня (EMP10K-5-500) для испытания электронных компонентов.

Для испытаний на среднем импульсе требуется генератор мощностью до 260 А.

Точки входа на линии РЧ-антенны необходимо испытывать на 400 А. Montena предлагает генератор «зарядной линии» для тестирования портов, который поставляется с высоковольтной линией разной длины (9 вариантов).

Каждый генератор полностью настраивается, возможны однократные или повторяющиеся импульсы, выходное напряжение регулируется, управление ручное или удаленное.

МОДЕЛЬ	ТОК КОРОТКОГО ЗАМЫКАНИЯ	НАПРЯЖЕНИЕ ЗАРЯДА	ХАРАКТЕРИСТИКИ
EMP80K-5-500	1 кА	80 кВ	ИИТ короткого импульса на высоком токе, время нарастания < 20 нс, длительность 500 нс
EMP300K-5-500	1–5 кА	350 кВ	
IPP3K-4MS	260 А	3 кВ	ИИТ среднего импульса, время нарастания 1 мкс, длительность 4 мс
CPL40K	400 А	25 кВ	Импульсный генератор зарядной линии, выход 50 Ом
EMP10K-5-500	200 А	10 кВ	ИИТ короткого импульса для испытаний электрических компонентов

- Мобильные, компактные и прочные генераторы.
- Единственный на рынке комплект испытательных генераторов для тестов по стандарту MIL-STD-188-125.
- Есть система управления и сбора данных (калибровка, измерение и автоматическое создание отчетов).

По запросу заказчика все установки адаптируются для других стандартов. Montena также поставляет все необходимые принадлежности: индуктивные и емкостные соединители, изолирующие устройства, терминальные нагрузки и автоматический мониторинг систем, как на страницах 6-7.





Генераторы для тестов на восприимчивость по стандарту MIL-STD

В Montena разрабатывают и производят импульсные генераторы для испытаний на восприимчивость по стандартам MIL с применением методов MIL-STD-461 CS106, CS114, CS115 и CS116.

Для покрытия максимального диапазона частот генератор Montena CS116 производится в 3 версиях: на 6, 9 и 17 частот.

Доступные автономные генераторы:

МОДЕЛЬ	ХАРАКТЕРИСТИКИ	СТАНДАРТЫ
PG-CS106	0–1 кВ	MIL-STD-461 F CS106
PG-CS115	0–5 кВ	MIL-STD-461 D/E/F CS115
POG-CS116-6	10, 100 кГц, 1, 10, 30, 100 МГц	MIL-STD-461 CS116, 6 частот
POG-CS116-9	10, 30, 100, 300 кГц, 1, 3, 10, 30, 100 МГц	MIL-STD-461 CS116, 9 частот
POG-CS116-17	10, 18, 30, 56, 100, 180, 300, 560 кГц 1, 1,8, 3, 5,6, 10, 18, 30, 56, 100 МГц	MIL-STD-461 CS116, 17 частот
PG1275	125 В	Импортированные и экспортированные всплески и выбросы

В Montena спроектировали импульсный генератор POG-CS116, который позволяет установить дополнительные импульсные модули CS106, CS115 рядом со встроенным модулем затухающего синусоидального импульса CS116. Эти модули заводской комплектации и модуль CS116 подключаются к одному выходу генератора. Таким образом, можно выполнять испытания на всех частотах и формах импульса без необходимости менять кабели или модули. Процессы калибровки и измерения полностью автоматизированы. Все параметры и уровни фиксируются в отчетах измерения и испытания.

На генераторе POG-CS116 можно установить следующие дополнительные модули:

МОДЕЛЬ	НАПРЯЖЕНИЕ ЗАРЯДА	ПРИМЕЧАНИЯ
M-CS106	0–1 кВ	Модуль CS106 подключается к шасси POG-CS
M-CS115	0–5 кВ	Модуль CS115 подключается к шасси POG-CS

- ПО обеспечивает полностью автоматизированное конфигурирование испытания и измерения.
- Генератор CS116, покрывающий до 17 частот, для более точной оценки восприимчивости.
- Единый выход для POG-CS116 (все частоты испытания CS116 и дополнительные модули).
- Гибкое ценообразование благодаря модульной конструкции.
- Полный набор дополнительного оборудования для испытаний и измерений (зонды, нагрузки и т. п.).
- Любые типы генераторов под заказ: настольные или 19» для монтажа в стойке.

По запросу заказчика все установки адаптируются для других стандартов.

Индуктивные и емкостные соединители

Индуктивные и емкостные соединители предназначены для инъекции тока на сигналах или сетевых кабелях.

МОДЕЛЬ	МАКС. ТОК	МАКС. НАПРЯЖЕНИЕ	КОЛ-ВО ЛИНИЙ	ПРИМЕЧАНИЯ
CCL3	5 кА, пик.	80 кВ	2 линии, сеть	Емкостные соединители для MIL-STD-188-125, короткий импульс
CCS3			4 линии, сигналы	
DS3			4 линии, сигналы	CCS3 дополняется блоком развязки
DL3			2 линии, сеть	CCL3 дополняется блоком развязки
IC3B			Пучок Ø100 мм макс.	Индуктивный соединитель для инъекции общего режима, MIL-STD-188-125, короткий импульс
IPDR250	100 Вт пост. / 500 Вт 15 мин.		Пучок Ø44 мм макс.	Зонд инъекции для MIL-STD 461 CS114, CS115 или CS116
CJDR250	Калибровочный зажим для зонда инъекции IPDR250			
IC10M		600 В		Зонд инъекции для MIL-STD 461 CS106 или RTCA DO160 разд. 17



ПРИНАДЛЕЖНОСТИ
ДЛЯ ГЕНЕРАТОРОВ

Блоки стабилизации импеданса сетей и устройства защиты оконечной станции

Montena поставляет блоки стабилизации импеданса сетей (LISN) сильного тока, необходимые по спецификации MIL STD.

Устройства защиты оконечной станции (TPD) — это LISN с дополнительными фильтрами для защиты электросети.

МОДЕЛЬ	ПРИМЕЧАНИЯ
LISN50-25	LISN для MIL-STD, 1 фаза, 50 мкГн, 25 А
LISN50-500	LISN для MIL-STD, 1 фаза, 50 мкГн, 500 А
LISN50-1000	LISN для MIL-STD, 1 фаза, 50 мкГн, 1000 А
TPD50-100	LISN с TPD для MIL-STD 461 D/E/F, 50 мкГн, 100 А, включая экранированный кабель 20 м



Экранированная камера

Предназначена для защиты измерительного оборудования во время испытаний ЭМИ.

МОДЕЛЬ	ПРИМЕЧАНИЯ
SB3G	Экранированный бокс, 0–3 ГГц с фильтром питания 230 В и коаксиальным проходным соединителем



Высоковольтные коаксиальные нагрузки

Разработаны специально для высоковольтных импульсов.

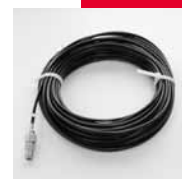
МОДЕЛЬ	МАКС. НАПРЯЖЕНИЕ	ПРИМЕЧАНИЯ
HVLD50K	75 кВ (импульс 1 нс)	Высоковольтная коаксиальная нагрузка 50 Ом
HVLD200K	200 кВ (импульс 1 нс)	
TBL4	30 кВ	Нагрузка концевой муфты кабеля MIL-STD-188-125: 0,2 / 0,5 / 2 / 50 Ом



Высоковольтные коаксиальные коннекторы и узлы

Montena поставляет высоковольтные/высокочастотные коаксиальные кабели на 50 Ом с коннекторами собственной разработки, предназначенными для быстрой передачи высоковольтных импульсов.

МОДЕЛЬ	ТИП	ИМПЕ - ДАНС	МАКС. НАПРЯЖЕНИЕ ИМПУЛЬСА	ДИАПАЗОН ЧАСТОТ	ПРИМЕЧАНИЯ
HVM50K-а ¹	Коннектор	50 Ом	75 кВ, < 1 нс	Пост. ток – 4 ГГц	¹ а – коннектор-вилка, гнездо-розетка
HVK50-х ² -у ³	Узел				³ у – коннекторы HVM50K, N, открытый конец
HVM200K-а	Коннектор		200 кВ, < 1 нс	Пост. ток – 1,6 ГГц	¹ а – коннектор-вилка, гнездо-розетка
HVK200-х ² -у ³	Узел				³ у – коннекторы HVM50K, N, открытый конец



Излучающие линии

Излучающие линии предназначены для подключения к высоковольтным импульсным генераторам для испытаний по стандарту MIL-STD-461 RS105.



МОДЕЛЬ	ВЫСОТА ЛИНИИ	ДЛИНА ЛИНИИ	МАКС. ВЫСОТА ОБЪЕКТА	ПРИМЕЧАНИЯ
RL180-50	1,8 м	6,6 м	0,57 м	MIL-STD-461 E/F RS105
RL270-50	2,7 м	10,9 м	0,85 м	
RL360-50	3,6 м	14,3 м	1,10 м	
RL540-50	5,4 м	31,0 м	1,60 м	
RL720-50	7,2 м	41,0 м	2,10 м	
RL1080-50	10,8 м	62,0 м	3,20 м	
RL1290-50	12,9 м	74,0 м	3,70 м	

Антенны импульсного излучения

Антенны импульсного излучения — это антенны особого типа, излучающие сигналы электромагнитного поля сверхширокой полосы пропускания (СПП). Montena поставляет излучающие антенны половинных импульсов (HIRA).

АНТЕННЫ И ЛИНИИ

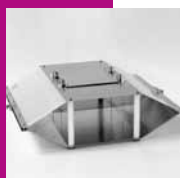


МОДЕЛЬ	ДИАМЕТР	ДИАПАЗОН ЧАСТОТ	МАКС. ВХОД. НАПРЯЖЕНИЕ	ПРИМЕЧАНИЯ
HIRA 180	1,8 м	От 100 МГц до 18 ГГц	20 кВ	Высоковольтный соединитель на 50 Ом и согласователь сопротивления для антенны
HIRA 180S			75 кВ	

По запросу возможна поставка особой конфигурации.

Камеры TEM

Открытые камеры TEM — это трехпластинчатые камеры для испытания небольших объектов на помехоустойчивость и калибровки зонда для исследования поля.



МОДЕЛЬ	ВЫСОТА ПЛАСТИНЫ	ДИАПАЗОН ЧАСТОТ	МАКС. ПОЛЕ	ПРИМЕЧАНИЯ
TEM220	33 см	0–220 МГц	800 В/м	Открытые камеры TEM
TEM500	14,7 см	0–500 МГц	1,0 кВ/м	
TEM1000	7,4 см	0–1 ГГц	2,6 кВ/м	
TEM3000	2,5 см	0–3 ГГц	5,6 кВ/м	

montena



Полосковые линии, линии из параллельных пластин

Полосковые линии, линии из параллельных пластин Полосковые линии и линии из параллельных пластин подходят для тестирования объектов небольшого и среднего размера на помехоустойчивость.

МОДЕЛЬ	ДИАПАЗОН ЧАСТОТ	ВЫСОТА ПЕРЕКРОДКИ	ВХОДНАЯ МОЩНОСТЬ	ИМПЕДАНС	ПРИМЕЧАНИЯ
SR50-1000	0–1 ГГц	15 см	1 кВт	50 Ом	Полосковая линия по ISO 11452-5
SR90-1000		15 см	200 Вт	90 Ом	
SR50-1000-20		20 см	200 Вт	50 Ом	
SRA5090			100 Вт	Согласователь сопротивления 50–90 ом	
PPL200-70S	От 10 кГц до 30 МГц	70 см	500 Вт	50 Ом	Линия из параллельных пластин для испытаний на устойчивость к помехам вертикального и горизонтального ЭМ-полей.
PPL200	От 10 кГц до 30 МГц	106 см	500 Вт	50 Ом	



Генераторы электрического/магнитного поля

Генераторы электрического/магнитного поля предназначены для испытаний на устойчивость к помехам электромагнитных полей на устройствах средних размеров, например автомобилях и радиоприемниках.

МОДЕЛЬ	ДИАПАЗОН ЧАСТОТ	ВЫСОТА	МАКС. МОЩНОСТЬ
GENE-H-15-1K	От 10 кГц до 30 МГц	1.5 – 2.5 м	1 кВт
GENE-H-15-3K			3 кВт
GENE-H-30-1K		2.5 – 3.5 м	1 кВт
GENE-H-30-3K			3 кВт



Катушки Гельмгольца

Катушки Гельмгольца используются для генерирования точной низкочастотной напряженности магнитного поля.

МОДЕЛЬ	ДИАМЕТР	ДОБРОТНОСТЬ КАТУШКИ	ПОЛЕ В ЦЕНТРЕ (1 МИН.)		ПРИМЕЧАНИЯ
HC300	300 см	7,5 А/м /А	430 А/м	5,4 Гс	Катушки, закрепленные на 2 тележках для SAE J551-17
HC100	100,0 см	15,6 А/м /А	940 А/м	11,8 Гс	IEC-61000-4-8 / -10
HC30	30,0 см	117 А/м /А	4700 А/м	59 Гс	IEC-61000-4-8 / -10
HC11	11,0 см	1250 А/м /А	25000 А/м	310 Гс	Многонаправленная поддержка, специально разработанная для часовой отрасли
SC65	6,5 см	4800 А/м /А	290000 А/м	3644 Гс	Катушка очень высокого напряжения
SC100	10,0 см	4600 А/м /А	230000 А/м	2870 Гс	Катушка очень высокого напряжения и охлаждающий вентилятор





Датчики поля

Компания Montena проектирует и производит датчики отклонения электромагнитного поля для измерения коротких импульсов. Доступны наборы датчиков электрического поля (D-точечные) и магнитного поля (B-точечные). Датчики являются пассивными устройствами — им не нужен источник питания. Компания Montena выпускает принадлежности для всей цепи измерений, включая симметрирующие усилители, пассивные преобразователи, специальные коаксиальные кабели и волоконно-оптические каналы.

Датчики поля в заземляющей плоскости

МОДЕЛЬ	ТИП	ВРЕМЯ НАРАСТАНИЯ	ЧАСТОТНАЯ ХАРАКТЕРИСТИКА	ЭКВИВАЛЕНТНАЯ ПЛОЩАДЬ
SGE1G	D-точечный (эл. поле)	320 пс	1 ГГц	$1,0 \times 10^{-2} \text{ м}^2$
SGE3-5G	D-точечный (эл. поле)	110 пс	3,5 ГГц	$1,0 \times 10^{-3} \text{ м}^2$
SGE10G	D-точечный (эл. поле)	32 пс	10,0 ГГц	$1,0 \times 10^{-4} \text{ м}^2$
SGM2G	B-точечный (магн. поле)	160 пс	2,0 ГГц	$1,32 \times 10^{-4} \text{ м}^2$

Датчики поля в пространстве измерения

МОДЕЛЬ	ТИП	ВРЕМЯ НАРАСТАНИЯ	ЧАСТОТНАЯ ХАРАКТЕРИСТИКА	ЭКВИВАЛЕНТНАЯ ПЛОЩАДЬ
SFE1G	D-точечный (эл. поле)	320 пс	1,0 ГГц	$2,0 \times 10^{-2} \text{ м}^2$
SFE3-5G	D-точечный (эл. поле)	110 пс	3,5 ГГц	$2,0 \times 10^{-3} \text{ м}^2$
SFE10G	D-точечный (эл. поле)	32 пс	10,0 ГГц	$2,0 \times 10^{-3} \text{ м}^2$
SFM2G	B-точечный (магн. поле)	160 пс	2,0 ГГц	$2,65 \times 10^{-4} \text{ м}^2$



Сверхбыстрые датчики напряжения

Сверхбыстрые делители отклонения напряжения используются для измерения высоковольтных коротких импульсов в коаксиальных кабелях. Их можно включать в цепь измерений с минимальными линейными потерями.

МОДЕЛЬ	ТИП	ВРЕМЯ НАРАСТАНИЯ	ЧАСТОТНАЯ ХАРАКТЕРИСТИКА	МАКС. НАПРЯЖЕНИЕ	КОННЕКТОРЫ
VDOT8G	V-точечный (напряжение)	50 пс	7,5 ГГц	20 кВ (импульс 1 нс)	Коаксиальный, 7/16
VDOT8GS	V-точечный (напряжение)	120 пс	3,0 ГГц	75 кВ (импульс 1 нс)	Коаксиальный, HVM50K



Пассивные преобразователи, согласователь сопротивления

Пассивные преобразователи предназначены для компенсации отклонения B-точечных и D-точечных датчиков электромагнитного поля и напряжения. Они обладают выходным сопротивлением 1 МОм и должны быть подключены непосредственно к высокоимпедансному входу осциллографа. Согласователь сопротивления преобразует сигнал высокоимпедансных систем для оборудования с сопротивлением 50 Ом, например при удаленном измерении датчика напряжения по 50-омному волоконно-оптическому каналу.

МОДЕЛЬ	ПОСТОЯННАЯ ВРЕМЕНИ	ПРЕДЕЛЬНАЯ ЧАСТОТА	ВХОДНОЙ/ВЫХОДНОЙ ИМПЕДАНС	КОННЕКТОРЫ
ITR1-2U	1,2 мкс	1 ГГц	50 Ом / 1 МОм	Вход NВыход BNC
ITR12U	12,0 мкс	150 ГГц		
IA1M50		650 МГц	1 МОм + 100 КОм / 50 Ом	Входы BNC Выхо SMA

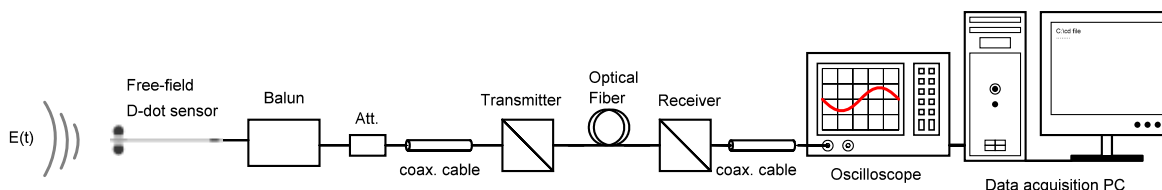


Программное обеспечение для импульсных измерений

Для мониторинга коротких электромагнитных импульсов высокой интенсивности требуется специальное знание. Компания Montena разработала программное обеспечение, которое упрощает измерение следующих типов импульсов:

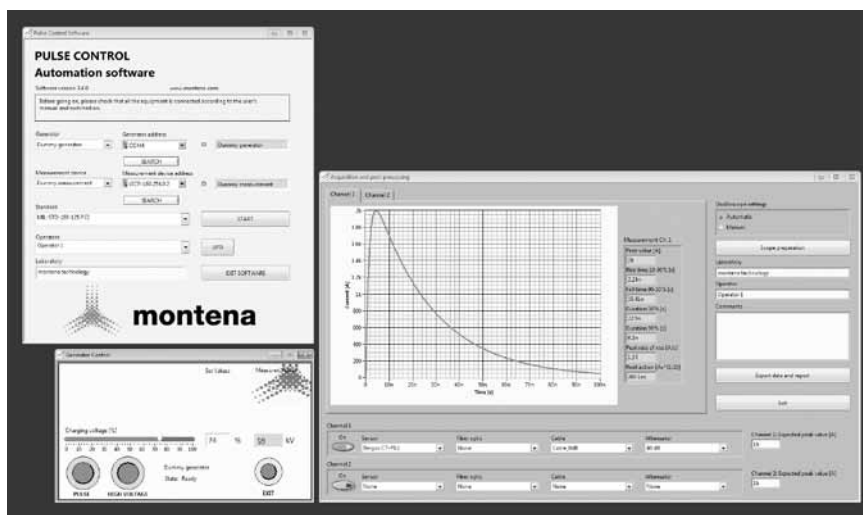
- короткие электромагнитные импульсы высокой интенсивности от датчиков отклонения поля;
- короткие высоковольтные импульсы делителей отклонения напряжения;
- импульсы трансформаторов тока.

В предлагаемый пакет программного обеспечения входит, например, следующее измерительное оборудование:



После того как все оборудование измерительной цепи установлено, программа может автоматически управлять цифровым осциллографом и обрабатывать полученные значения для отображения измеренного E-поля, B-поля или импульсов напряжения в соответствующих единицах.

- Универсальное ПО для различных типов датчиков и импульсных измерений.
- Автоматическое управление осциллографом.
- Учет всех коэффициентов датчиков, аттенуаторов, волоконно-оптических каналов и т. д.
- Совместимость с большинством доступных цифровых осциллографов.
- Удобство использования.





montena technology sa
route de montena 89
1728 Rossens
Switzerland

тел.: +41 26 411 84 84
факс: +41 26 411 17 79

products@montena.com
www.montena.com



Ваш региональный представитель



Тел.: +7 (495) 105 96 88
info@micro-electronics.ru
<https://micro-electronics.ru>

Моделирование воздействия ядерного ЭМИ



www.polygone.ch