

Характеристики:

- Передача мощности до 20 Вт
- Широкий рабочий диапазон
- Высокая развязка в пределах рабочего диапазона
- Низкие вносимые потери
- Стабильность характеристик вне зависимости от изменения температуры
- Возможность передачи сигналов LMDS
- Высокое значение средней мощности
- Характеристики могут быть изменены по требованию заказч



Parameter	Min.	Typ.	Max.	Units
Frequency Range		45-50		GHz
Insertion Loss		0.8	1.3	dB
Isolation (Note 1)	12	15		dB
VSWR		1.5	1.8	:1
Forward Power			20	W
Reverse Power			2	W
Rotation	Clockwise			
Input / Output Connectors	2.4mm-Female			
Finish	Nickel Plated			
Case Material	Aluminum alloy			
Weight		3.2 Max.		ounces
Impedance		50		Ω

Note1 :

Units which have a narrower frequency bandwidth can achieve higher isolation & lower insertion loss

Bandwidth (5~10) % x Center Frequency (Isolation >15dB)

Bandwidth (20~30) % x Center Frequency (Isolation >14dB)

Bandwidth (40~60) % x Center Frequency (Isolation >12dB)

Ask manufacture for detail

Широкополосный коаксиальный изолятор 45 ГГц - 50 ГГц

Environmental Specifications

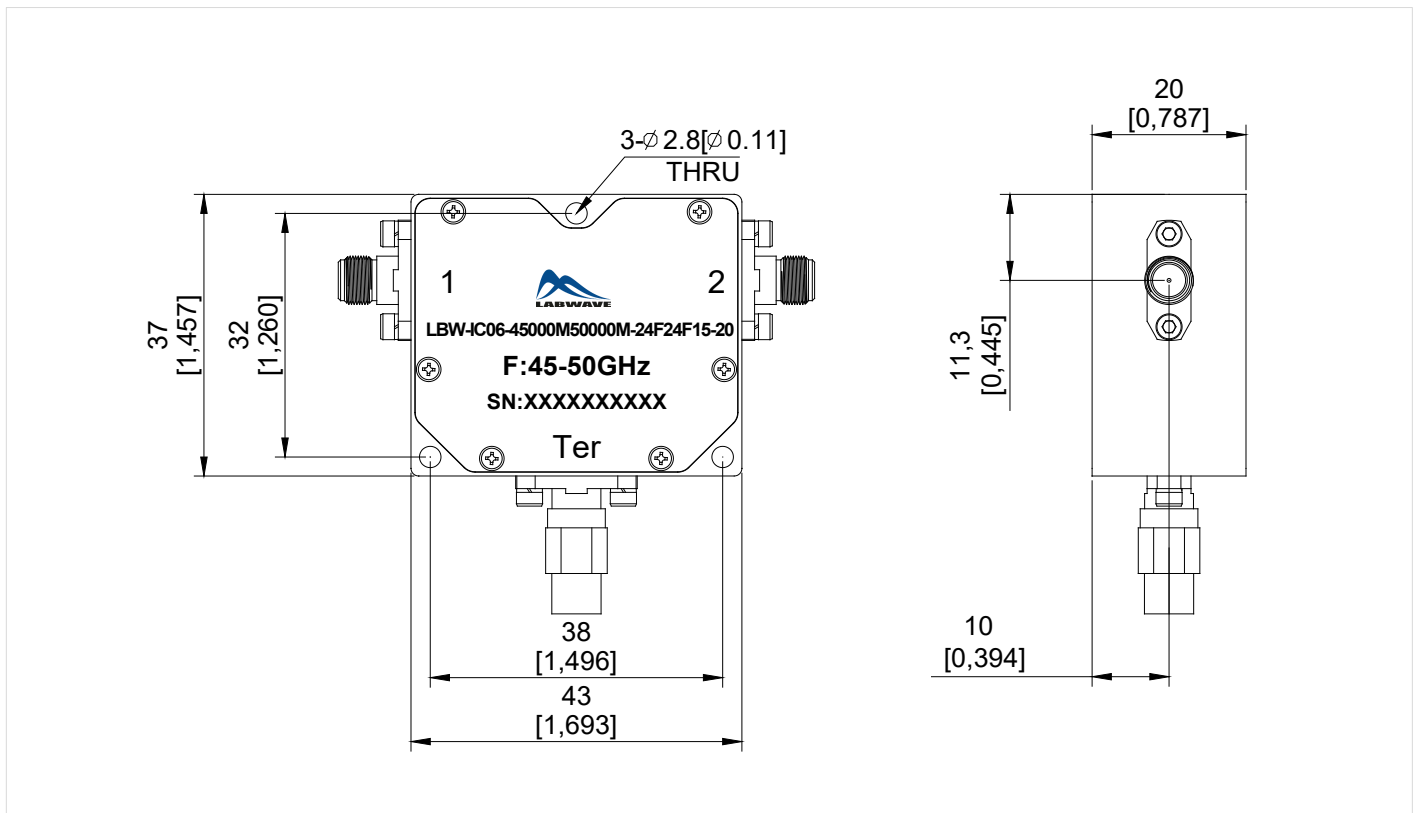
Operational Temperature	-20°C~+70°C
Storage Temperature	-40°C~+85°C
Altitude	30,000 ft. (Epoxy Sealed Controlled environment)
	60,000 ft. 1.0psi min (Hermetically Sealed Un-controlled environment) (Optional)
Vibration	25gRMS (15 degrees 2KHz) endurance, 1 hour per axis
Humidity	100% RH at 35°C, 95%RH at 40°C
Shock	20G for 11msec half sine wave, 3 axis both directions

Outline Drawing:

All Dimensions in mm(inches)

Outline Tolerances ±0.5(0.02)

Mounting Holes Tolerances ±0.2(0.008)

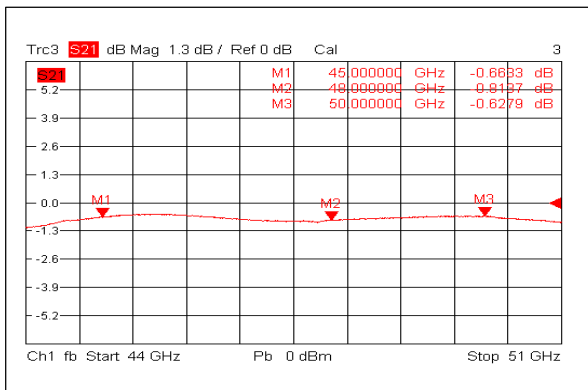


Note:

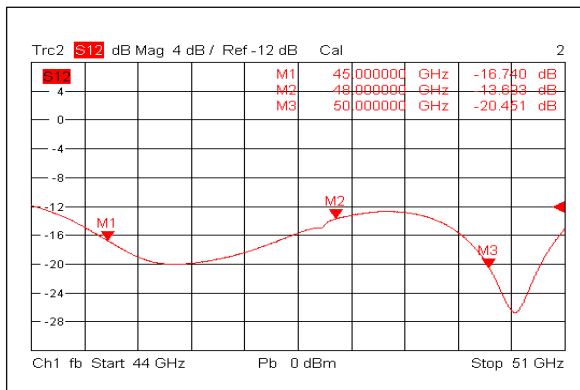
Due to the isolators and circulators belong to magnetic components, please far away from the magnetic matters by over 2 inches when you install or place.

Широкополосный коаксиальный изолятор 45 ГГц - 50 ГГц

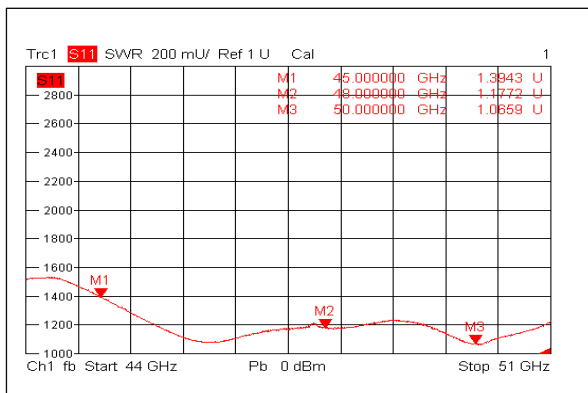
Insertion Loss



Isolation



VSWR 1



VSWR 2

