

**Runde, geschirmte Feldspule FESP 5133-F**  
**Field Monitoring Coil FESP 5133-F**



| <b>Technische Daten:</b>     |                              | <b>Specifications:</b> |
|------------------------------|------------------------------|------------------------|
| Mittlerer Spulendurchmesser: | 133 mm                       | Medium coil diameter:  |
| Windungszahl:                | 36                           | Number of turns:       |
| Abmessungen:                 | 136 x 177 x 36 mm            | Dimensions:            |
| Anschluß:                    | BNC                          | Terminal:              |
| Frequenzbereich:             | 10 Hz – 200 kHz              | Frequency Range:       |
| Induktivität:                | ~330 µH                      | Inductance:            |
| Wirkwiderstand:              | 7.2 +/- 1 Ω                  | Resistance:            |
| Parallelkapazität:           | ~157 pF                      | Parallel-Capacitance:  |
| Resonanzfrequenz:            | ~700 kHz                     | Resonance Frequency:   |
| Normen:                      | MIL-STD-461F<br>MIL-STD-461G | Standards:             |
| Befestigung:                 | 3/8"                         | Mount:                 |
| Gewicht:                     | 220 g                        | Weight:                |

**Beschreibung:**

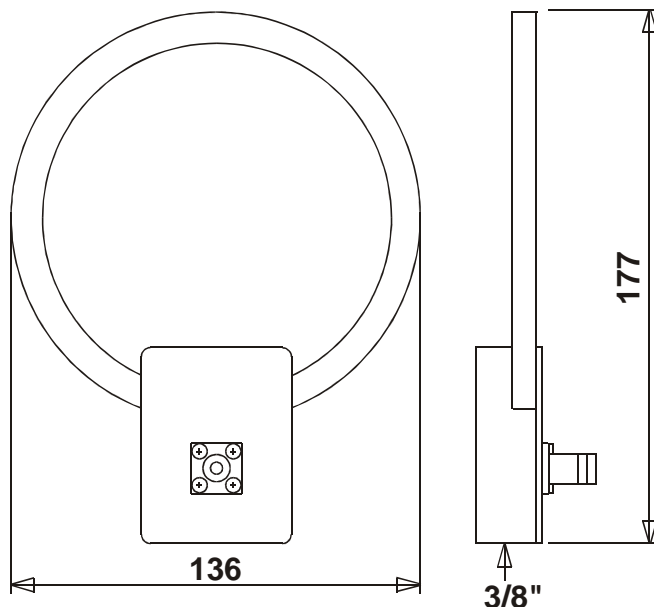
Die Feldspule FESP 5133-F dient zur Kontrolle der Magnetfeldstärke bei Magnetfeld-Immunitätsprüfungen. Sie unterscheidet sich kaum von der FESP 5133-7/41, die ursprünglich für die MIL-STD 461E und Vorgängerversionen über die verwendete HF-Litze definiert war (ehemals AWG 7/41). Neuere Versionen des MIL-STD 461 F und G fordern dagegen einen Wirkwiderstand der Spulenwindung von 5...10  $\Omega$ . Diesem Umstand wurde bei der FESP 5133-F durch die Verwendung einer passenden HF-Litze Rechnung getragen, sodaß der Niederfrequenz-Wirkwiderstand bei ca. 7.2  $\Omega$  liegt.

Die Feldspule ist mit Abstandhaltern aus Kunststoff ausgestattet, die sowohl eine senkrechte Aufstellung als auch einen definierten Abstand von 70 mm zur Prüflingsoberfläche erlauben.

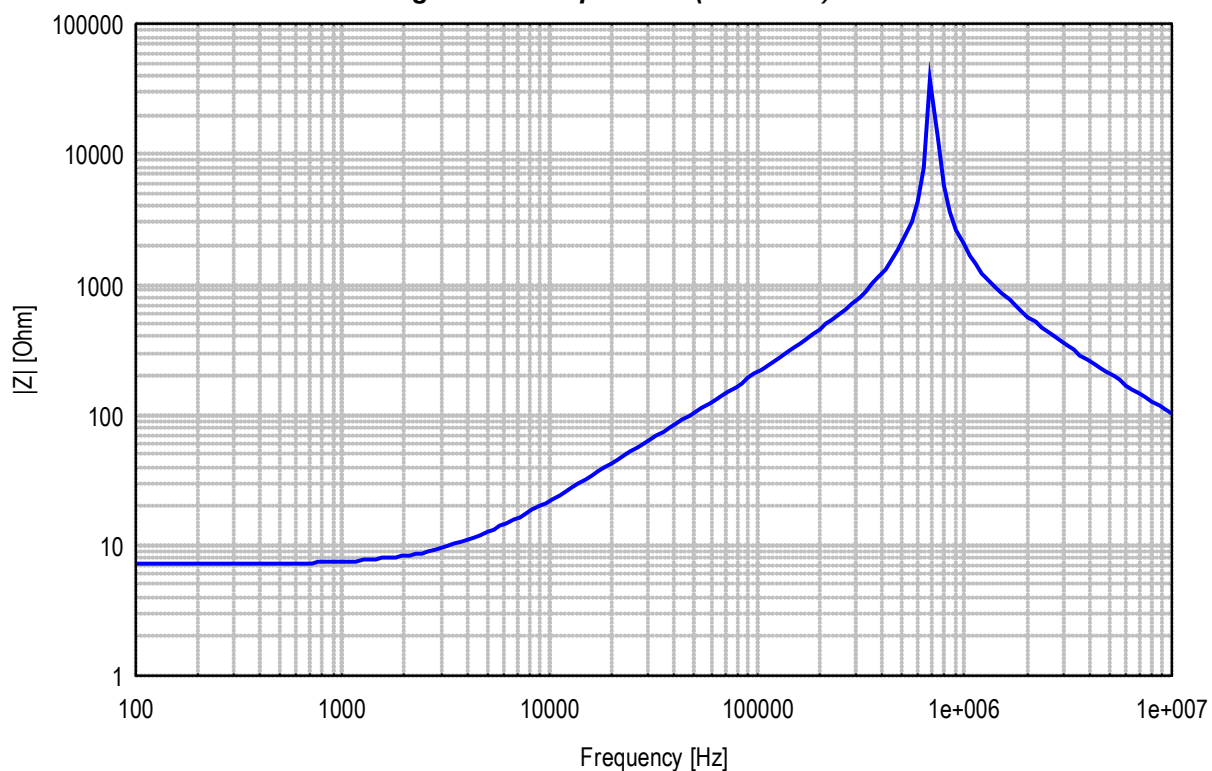
**Description:**

The Loop Sensor FESP 5133-F was designed to monitor the generated magnetic fields in radiated susceptibility tests. There is nearly no difference to the FESP 5133-7/41, which was originally designed for MIL-STD461E and previous versions, in which the RF-litz wire type AWG 7/41 was specified. Recent versions of MIL-STD461 F and G require a resistance between 5  $\Omega$  to 10  $\Omega$  for the loop sensor instead. This new requirement was met by the use of a suitable RF-litz wire, which provides a resistance of 7.2  $\Omega$  for the FESP 5133-F.

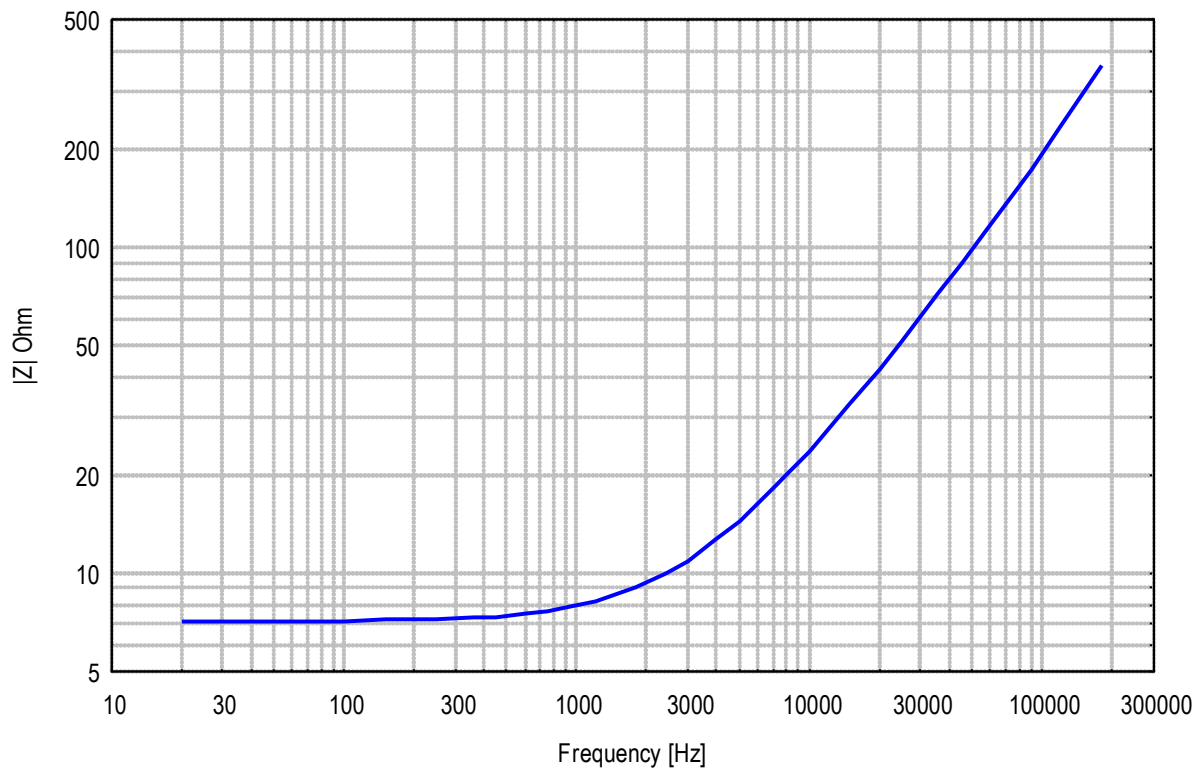
The Loop Sensor is equipped with plastic spacers, which allow both, a vertical coil placement or a defined spacing of 70 mm to an EuT-surface.



**Betrag der Impedanz (Übersichtsbereich)**  
*Magnitude of Impedance (Overview)*

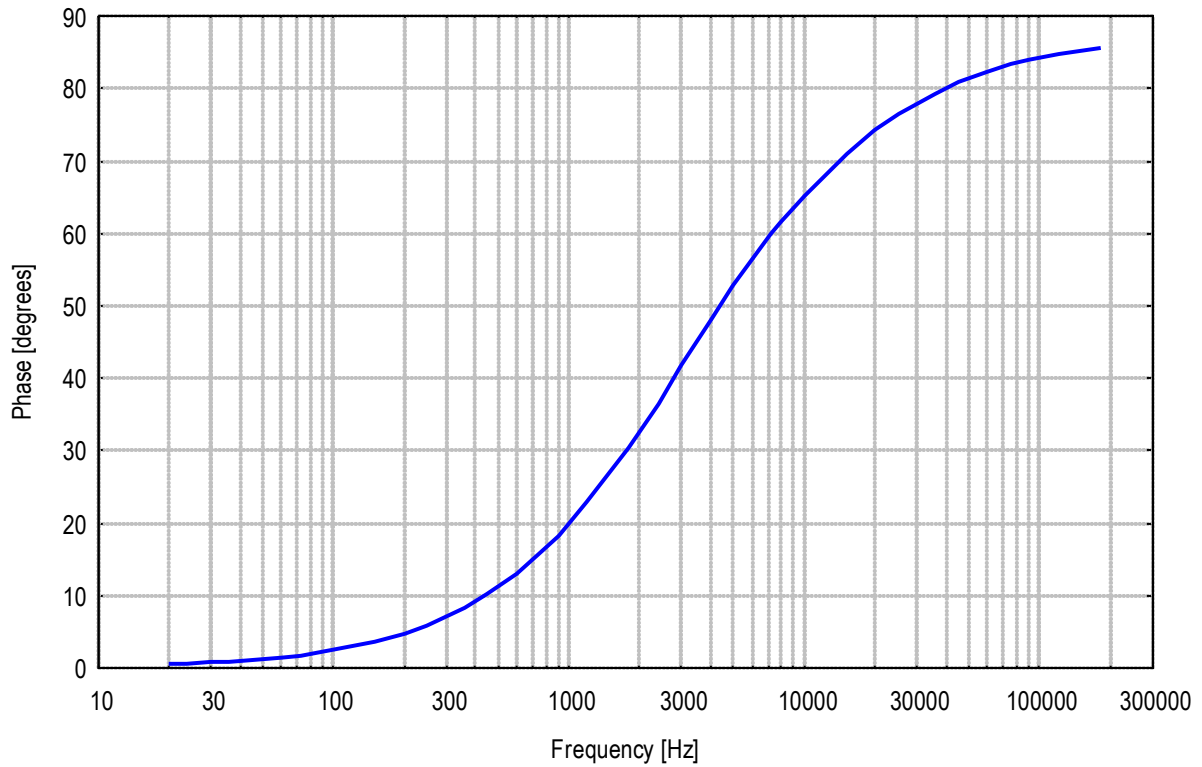


**Betrag der Impedanz**  
*Magnitude of Impedance*

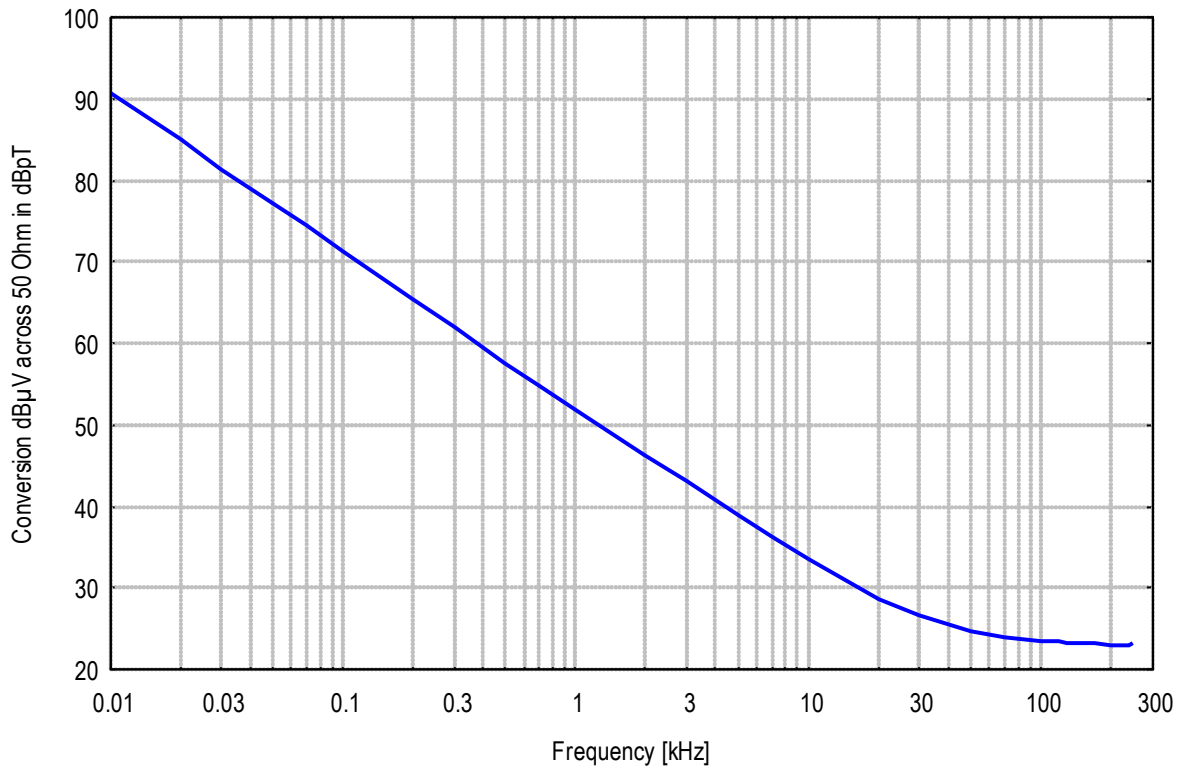




**Phase der Impedanz**  
*Phase of Impedance*

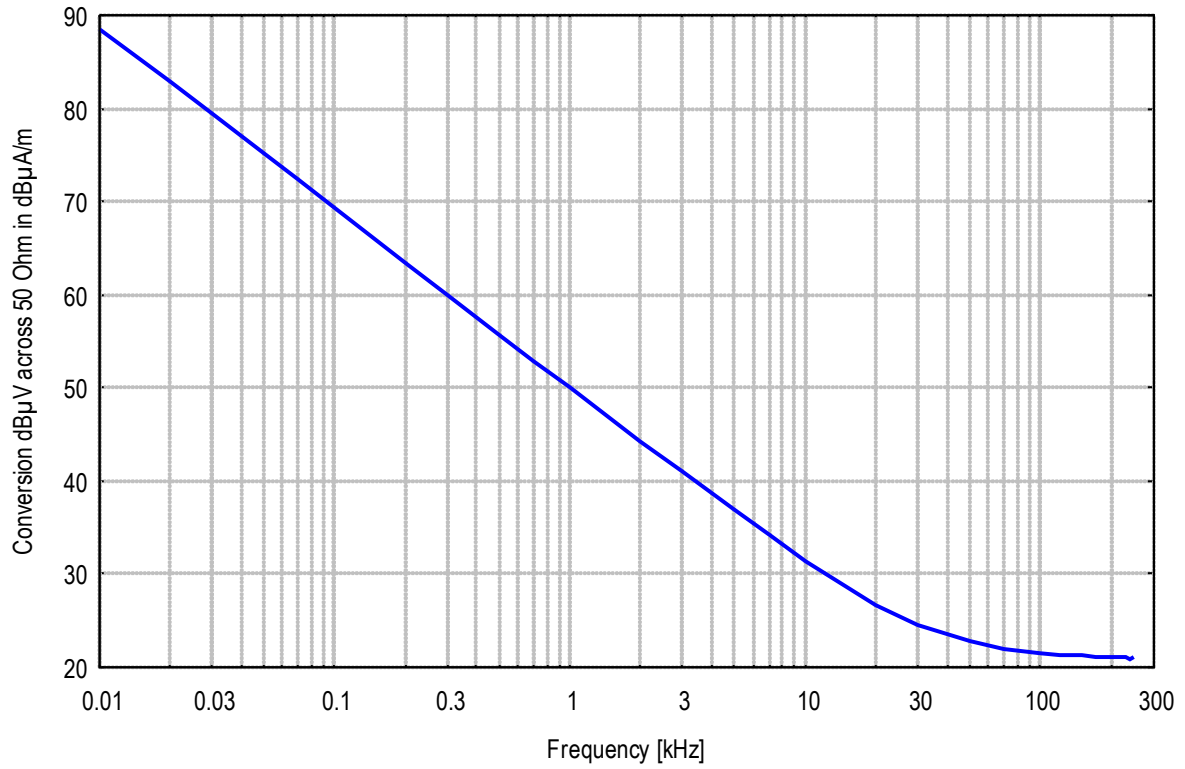


**Wandlungsmaß von dB $\mu$ V an 50 Ohm in dBpT**  
*Conversion from dB $\mu$ V across 50 Ohm in dBpT*





Wandlungsmaß von dB $\mu$ V an 50 Ohm in dB $\mu$ A/m  
Conversion from dB $\mu$ V across 50 Ohm in dB $\mu$ A/m



| Frequency | Voltage across<br>50 Ohm for<br>H = 100 A/m | Conversion      | Conversion        |
|-----------|---|-----------------|-------------------|
| kHz       | dBuV  | dBuV to<br>dBpT | dBuV to<br>dBµA/m |
| 0.01      | 71.40                                       | 90.60           | 88.60             |
| 0.02      | 77.02                                       | 84.98           | 82.98             |
| 0.03      | 80.52                                       | 81.48           | 79.48             |
| 0.05      | 84.71                                       | 77.29           | 75.29             |
| 0.07      | 87.57                                       | 74.43           | 72.43             |
| 0.10      | 90.64                                       | 71.36           | 69.36             |
| 0.20      | 96.60                                       | 65.40           | 63.40             |
| 0.30      | 100.05                                      | 61.95           | 59.95             |
| 0.50      | 104.34                                      | 57.66           | 55.66             |
| 0.70      | 107.10                                      | 54.90           | 52.90             |
| 1.0       | 109.99                                      | 52.01           | 50.01             |
| 2.0       | 115.62                                      | 46.38           | 44.38             |
| 3.0       | 118.91                                      | 43.09           | 41.09             |
| 5.0       | 123.11                                      | 38.89           | 36.89             |
| 7.0       | 125.80                                      | 36.20           | 34.20             |
| 10.0      | 128.55                                      | 33.45           | 31.45             |
| 20.0      | 133.30                                      | 28.70           | 26.70             |
| 30.0      | 135.42                                      | 26.58           | 24.58             |
| 50.0      | 137.26                                      | 24.74           | 22.74             |
| 70.0      | 138.01                                      | 23.99           | 21.99             |
| 100.0     | 138.50                                      | 23.50           | 21.50             |
| 120.0     | 138.65                                      | 23.35           | 21.35             |
| 130.0     | 138.72                                      | 23.28           | 21.28             |
| 150.0     | 138.81                                      | 23.19           | 21.19             |
| 170.0     | 138.88                                      | 23.12           | 21.12             |
| 200.0     | 138.95                                      | 23.05           | 21.05             |
| 210.0     | 138.98                                      | 23.02           | 21.02             |
| 220.0     | 139.01                                      | 22.99           | 20.99             |
| 230.0     | 139.04                                      | 22.96           | 20.96             |
| 240.0     | 139.05                                      | 22.95           | 20.95             |
| 250.0     | 138.89                                      | 23.11           | 21.11             |

Das Wandlungsmaß (Conv.) muß zur Empfängeranzeige in dBµV addiert werden, um die magnetische Feldstärke zu erhalten.

*The conversion must be added to the receiver reading in dBµV to obtain the magnetic fieldstrength value.*

Die Feldspulen sind mit einem Schirm ausgestattet, der mit Hilfe eines Kippschalters entweder auf Masse oder potentialfrei geschaltet werden kann. Dadurch läßt sich die mögliche Anwesenheit von starken stationären oder quasistationären Feldern erkennen, die eventuell das angeschlossene Messgerät übersteuern können.

*The field pickup coil is equipped with an electrostatic shield, which is switchable to ground or floating potential. This switch can be used to detect receiver overload caused by strong stationary or quasi-stationary fields.*

**Anwendung als magnetische Feldsonde**

Die FESP 5133-F kann zur Messung vorhandener Magnetfelder (d.h. als Feldstärkesensor) verwendet werden. Nach dem Induktionsgesetz ist die (Leerlauf-) Ausgangsspannung direkt proportional zur Magnetfeldstärke (bei fester Frequenz) bzw. direkt proportional zur Frequenz (bei konstanter Magnetfeldstärke). Der Zusammenhang ist im untenstehenden Schaubild dargestellt.

**Use as magnetic field probe**

The FESP 5133-F can be used to measure existing magnetic fields. The open circuit output voltage is directly proportional to the magnetic field strength (at fixed frequency) or directly proportional to frequency (at constant magnetic field strength). The characteristic is shown in the graph below for some constant magnetic field strength values

