

## Шумо- и виброизоляционные характеристики

Правильно установленная лаборатория должна обеспечивать хорошую звукоизоляцию от внешнего шума так, что результирующий внутренний шум не сводит на нет измерения параметров звуковых волн. По этой причине может потребоваться использование одностеночной или двустеночной конструкции с правильно спроектированной виброизоляцией для

адекватного снижения излучения шума, передаваемого воздухом и/или конструкцией.

Для достижения наилучших результатов беззвоное оборудование должно представлять из себя самостоятельные конструкции, устанавливаемые отдельно от несущих стен здания.



## Беззвоные клинья

Одним из самых практичных и проверенных методов для формирования свободного поля является применение звукопоглощающего материала в форме клиньев, устанавливаемых на внутреннюю поверхность.

Клинообразная геометрия обеспечивает постепенное изменение в акустическом сопротивлении передающей среды, позволяя звуковым волнам поглощаться материалом, но не отражаться на поверхности.

Эффективность поглощения зависит от геометрии и используемых материалов.

Самая низкая частота, на которой поглощение эффективно (предельная частота), – обратно пропорциональна глубине клина.

Для решающей корректировки размеров клиньев перед окончательным утверждением их конструкции используется импедансная трубка IAC.

Из-за отклонений в характеристиках материала для достижения указанных акустических характеристик при изготовлении клиньев осуществляется статистический контроль качества.





## Клинья Metadyne® от IAC

Ведущие мировые компании выбирают безэховые и полубезэховые испытательные лаборатории Metadyne® благодаря их уникальным характеристикам по сравнению с лабораториями, в которых используются другие материалы, таких как стекло- или пеноволокно.

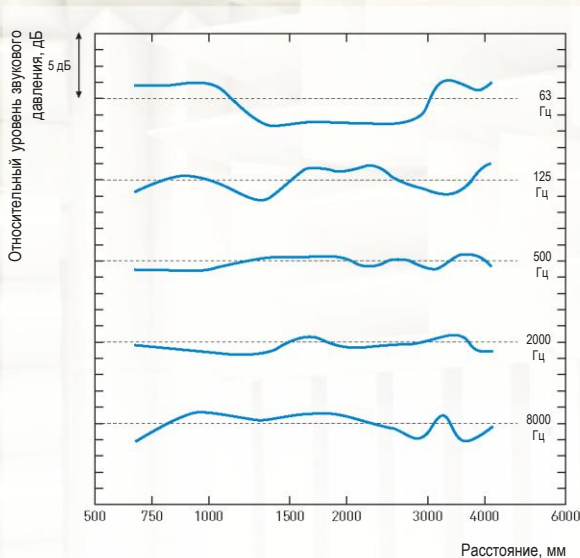
Клинья Metadyne® были разработаны компанией IAC в качестве решения проблем, связанных с применением только пено- или стекловолокна. IAC стала первой компанией-производителем продукции с акустическими характеристиками самого высокого стандарта с большим выбором клиньев, полностью облицованных перфорированными металлическими оболочками.

Клинья Metadyne® идеальны для крупных объектов, требующих низкие частоты для поглощения при испытании изделий, таких как автомобили и двигатели. Прочная клиновидная конструкция и ее долгий срок службы дают преимущества по сравнению с лабораториями, работающими с тяжелым оборудованием и/или легковоспламеняющимися материалами.

Все клинья Metadyne® изготавливаются на заводах IAC, расположенных по всему миру, для соответствия стандартам и допустимым отклонениям. Это гарантирует надежный результат для крупных глобальных проектов, а также акустические характеристики каждого клина.

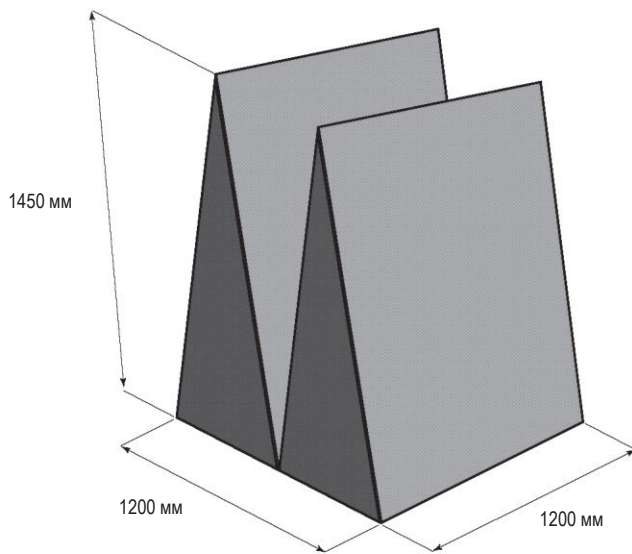
**Метализированные безэховые клинья Metadyne® предлагают следующее:**

- Гарантированные акустические характеристики с крайне низкими предельными частотами
- Соответствие требованиям международных стандартов для условий испытаний, в том числе ISO 3745, ISO 3744, ISO 26101
- Превосходная огнестойкость и ударопрочность
- Повышенная износостойкость и увеличенный срок службы по сравнению с клиньями других типов
- Они легко чистятся и выглядят как новые в течение всего срока службы
- Яркая, безопасная для здоровья и безопасная для специалистов рабочая среда по проведению испытаний
- Доступна возможность предварительного выбора цветов, соответствующих вашему корпоративному стилю



Кривые по закону обратных квадратов для полубезэховых клиньев Metadyne® не выходят за пределы допустимых отклонений в соответствии со стандартом ISO. Внутренние размеры в свете: 6426 x 9500 x 3607 мм, предельная частота – 60 Гц

# Низкочастотные клинья Metadyne®, 50 Гц



## Отчет об испытаниях низкочастотных клиньев Metadyne® IAC, 50 Гц

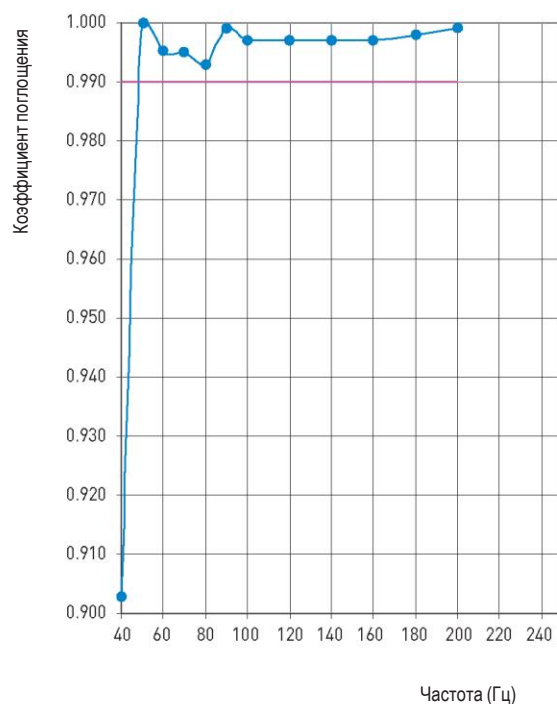
Номер отчета об испытаниях: 04036-119

Размеры модуля: 1200 мм x 1200 мм x 1450 мм

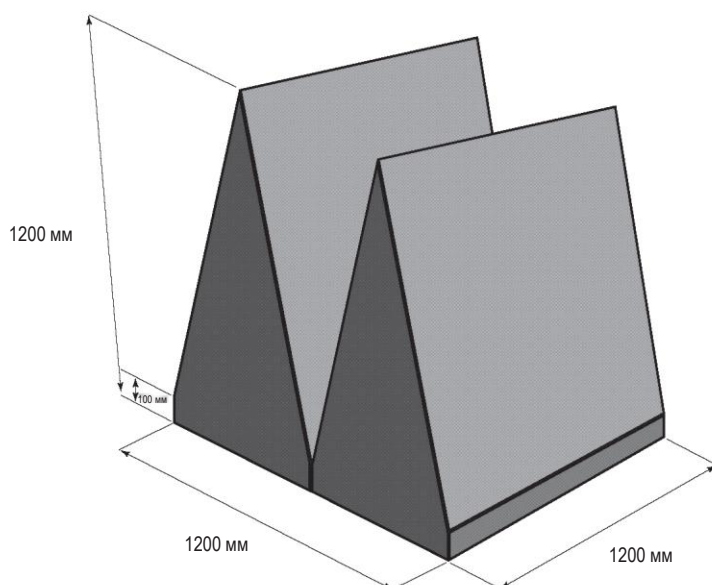
Протестировано в соответствии со стандартом ISO 10534-1:1996 «Акустика – Определение коэффициента звукопоглощения и акустического импеданса в импедансных трубках – часть 1: метод с использованием коэффициента стоячей волны».

Предельная частота в соответствии со стандартом ISO 10534: 50 Гц

Частота, Гц	Коэффициент звукопоглощения
40	0,903
50	1,000
60	0,995
70	0,995
80	0,993
90	0,999
100	0,997
120	0,997
140	0,997
160	0,997
180	0,998
200	0,999



# Низкочастотные клинья Metadyne®, 63 Гц



## Отчет об испытаниях низкочастотных клиньев Metadyne®, 63 Гц

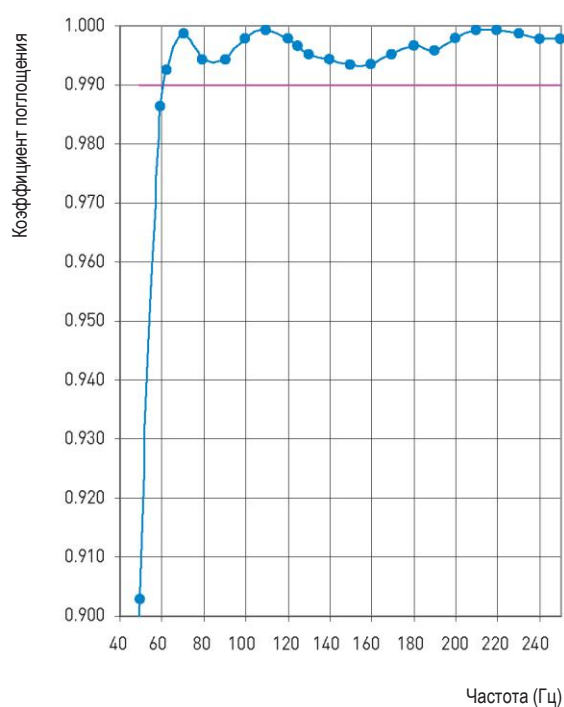
Номер отчета об испытаниях: 020508-3

Размеры модуля: 1200 мм x 1200 мм x 1200 мм

Протестировано в соответствии со стандартом ISO 10534-1:1996 «Акустика – Определение коэффициента звукопоглощения и акустического импеданса в импедансных трубках – часть 1: метод с использованием коэффициента стоячей волны».

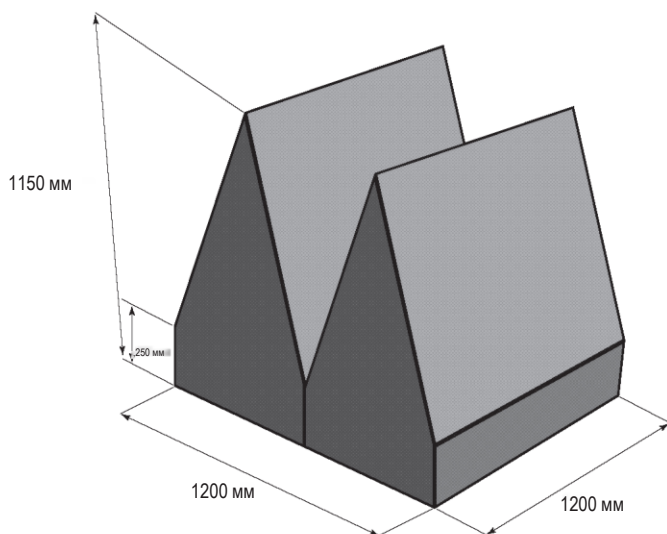
Предельная частота в соответствии с ISO 10534: 63 Гц

Частота, Гц	Коэффициент звукопоглощения
40	0,726
50	0,903
63	0,993
80	0,994
100	0,998
125	0,997
160	0,994
200	0,998
250	0,998





# Низкочастотные клинья Metadyne®, 70 Гц



## Отчет об испытаниях низкочастотных клиньев Metadyne®, 70 Гц

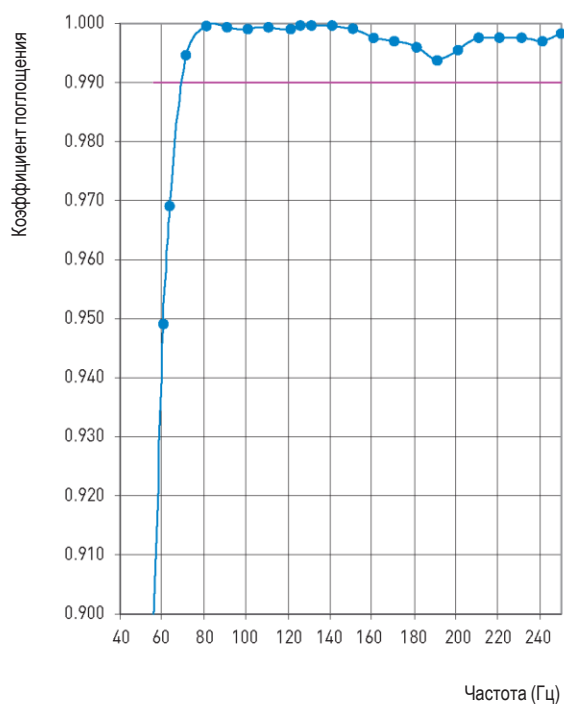
Номер отчета об испытаниях: 160408-1

Размеры модуля: 1200 мм x 1200 мм x 1150 мм

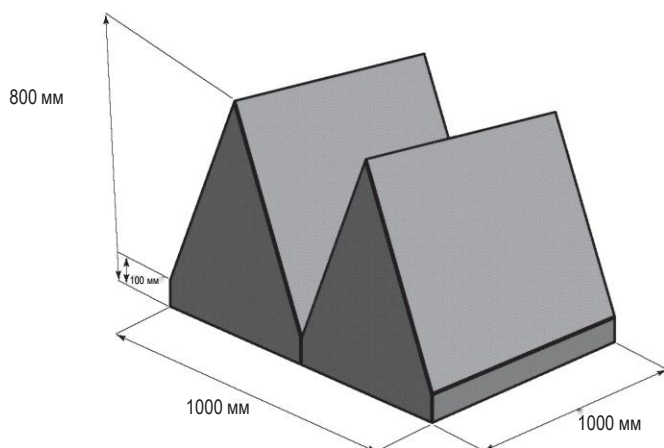
Протестировано в соответствии со стандартом ISO 10534-1:1996 «Акустика – Определение коэффициента звукопоглощения и акустического импеданса в импедансных трубках – часть 1: метод с использованием коэффициента стоячей волны».

Предельная частота в соответствии с ISO 10534: 70 Гц

Частота, Гц	Коэффициент звукопоглощения
40	0,721
50	0,838
63	0,969
80	0,999
100	0,999
125	0,999
160	0,997
200	0,995
250	0,998



# Низкочастотные клинья Metadyne®, 100 Гц



## Отчет об испытаниях низкочастотных клиньев Metadyne®, 100 Гц

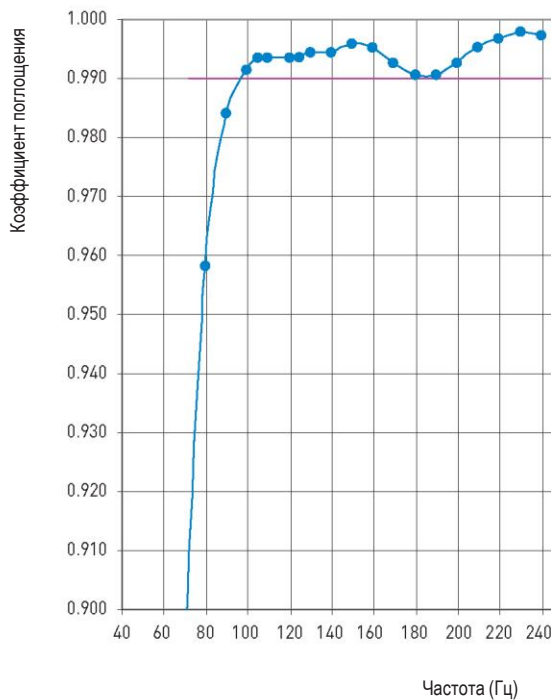
Номер отчета об испытаниях: 290808

Размеры модуля: 1000 мм x 1000 мм x 800 мм

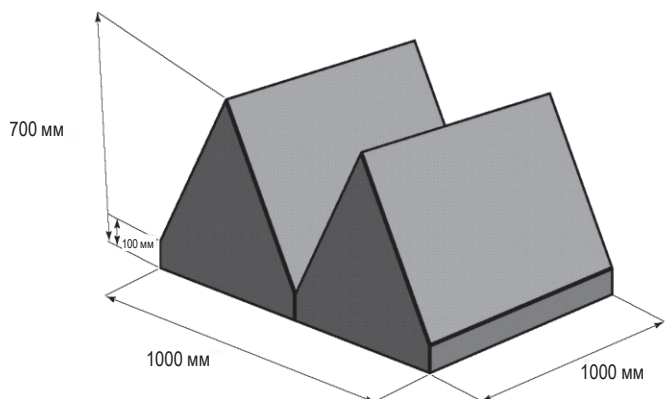
Протестировано в соответствии со стандартом ISO 10534-1:1996 «Акустика – Определение коэффициента звукопоглощения и акустического импеданса в импедансных трубках – часть 1: метод с использованием коэффициента стоячей волны».

Предельная частота в соответствии со стандартом ISO 10534: 100 Гц

Частота, Гц	Коэффициент звукопоглощения
80	0,958
100	0,992
125	0,994
160	0,995
200	0,993



# Низкочастотные клинья Metadyne®, 125 Гц



## Отчет об испытании низкочастотных клиньев Metadyne®, 125 Гц, от IAC

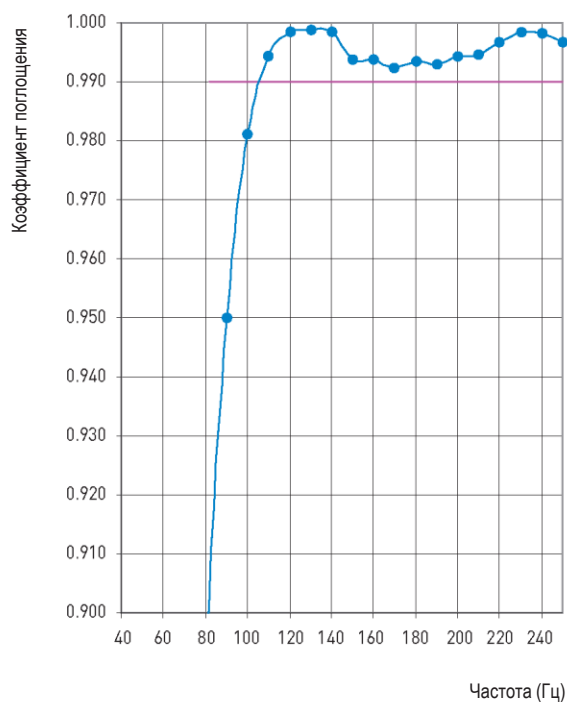
Номер отчета об испытаниях: 160408-1

Размеры модуля: 1000 мм x 1000 мм x 700 мм

Протестировано в соответствии со стандартом ISO 10534-1:1996 «Акустика – Определение коэффициента звукопоглощения и акустического импеданса в импедансных трубках – часть 1: метод с использованием коэффициента стоячей волны».

Предельная частота в соответствии со стандартом ISO 10534: 125 Гц

Частота, Гц	Коэффициент звукопоглощения
80	0,893
100	0,981
125	0,998
160	0,994
200	0,995
250	0,997



## Испытание клиньев – метод с использованием импедансной трубки

Если безэховая камера должна соответствовать критериям свободного поля по стандарту ISO 3745, облицовка стены должна иметь нормальный коэффициент поглощения  $\alpha$  не менее, чем от 0,99 при тестировании в импедансной трубке (поглощение плоской волны). Предельная частота клиньев – самая низкая, при которой соблюдается данный критерий. В IAC обеспечены строгие условия испытаний, гарантирующие то, что все безэховые клинья спроектированы и проверены на всех значениях диапазона импедансной трубки.

### Свойства импедансной трубки

- Импедансная трубка разработана в соответствии с правилами, изложенными в стандарте ISO 10534-1 «Акустика – Определение коэффициента звукопоглощения и импеданса в импедансных трубках – часть 1: метод с использованием коэффициента стоячей волны» и ASTM C 384-98
- Стенки, сделанные из 20-мм пластины с бетонным покрытием толщиной 140 мм и воздушным зазором в 100 мм, для обеспечения минимальных потерь и повышения точности измерений
- Длина трубки ограничивает самую низкую частоту измерения (40 Гц), а ее размеры в поперечном значении ограничивают верхний предел частоты (264 Гц)
- Поперечное сечение трубки достаточно большое, чтобы полностью проверить клинья

### Основные положения теории

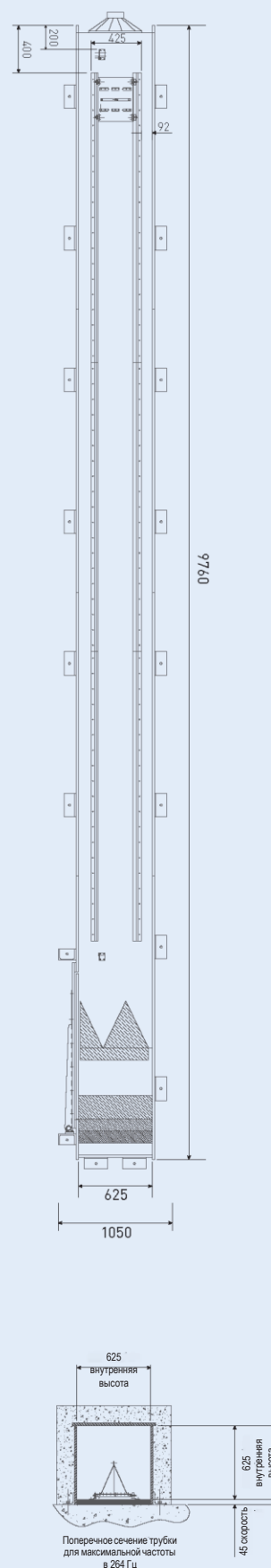
Оборудование очень простое; к необходимым измерениям относятся только измерение уровня звукового давления в разных позициях вдоль трубки. Для каждой нужной частоты динамик выдает чистый тон, который создает в трубке стоячую волну; микрофон, встроенный в тележку, автоматически передает это акустическое поле и измеряет уровень звукового давления в каждой точке, регистрируя максимальные и минимальные значения.

Коэффициент поглощения определяется, исходя из соотношения максимального уровня звукового давления в трубке к минимальному.

### Испытания клиньев в реверберационной камере

Помимо метода с использованием импедансной трубки, безэховые клинья IAC проверяются в независимых лабораториях в соответствии с требованиями стандарта ISO 345 «Измерение звукопоглощения в реверберационной камере». Проводя эти дополнительные испытания, IAC гарантирует, что конструкция всех клиньев проявляет наивысшие характеристики поглощения на частотах, превышающих верхний предел импедансной трубки.

Доказательство соответствия поглощения лаборатории до её возведения – наилучший метод обеспечения гарантированных характеристик камеры.





## Сбор данных

Собственная система IAC регистрирует все данные и управляет последующей их обработкой, предоставляя точные результаты в понятном и удобном формате. Регистрация данных вручную неэффективна в плане времени: фактически одно испытание

клиньев занимает около 30 минут. Быстрый метод проверки позволяет IAC вносить изменения в профиль беззеховых клиньев и оптимизировать конфигурацию материала.



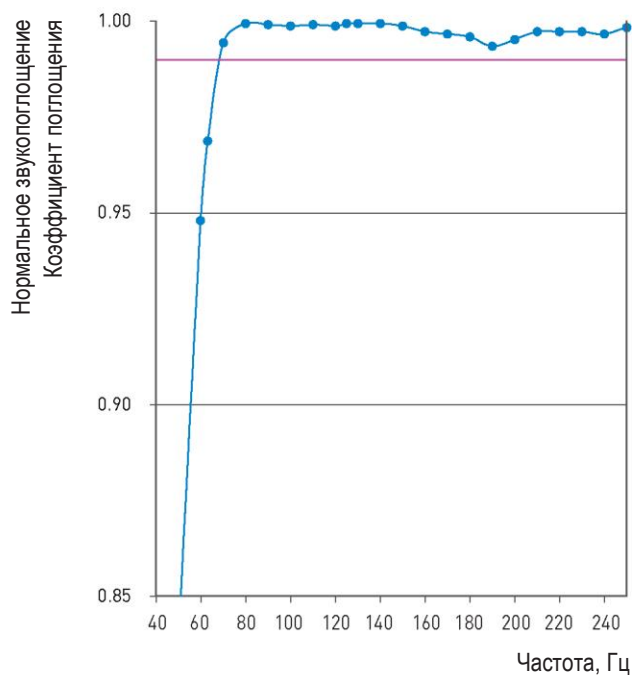
Стандартное представление данных в системе сбора данных IAC для испытания с использованием импедансной трубки

## Результаты испытаний клиньев

Клинья считаются приемлемыми, если коэффициент звукопоглощения больше 0,99 и превышает требуемую предельную частоту.

Противоположными результаты являются значения с предельной частотой в 70 Гц.

Программное позволяет протестировать любую частоту в пределах трубки.



## Отличия между клиньями и плоской безэховой облицовкой

Плоские акустические поглощающие панели могут использоваться для создания низкочастотного свободного поля и безэхового пространства. Эти панели, как правило, используются в ограниченном пространстве, так как они занимают меньше места по сравнению с камерой, облицованной клиньями. Широкий ряд плоских безэховых поглощающих изделий IAC, среди которых Planarchoic™, могут настраиваться для взаимодействия с определенными частотами так же, как и клинья из серии Metadyne®.

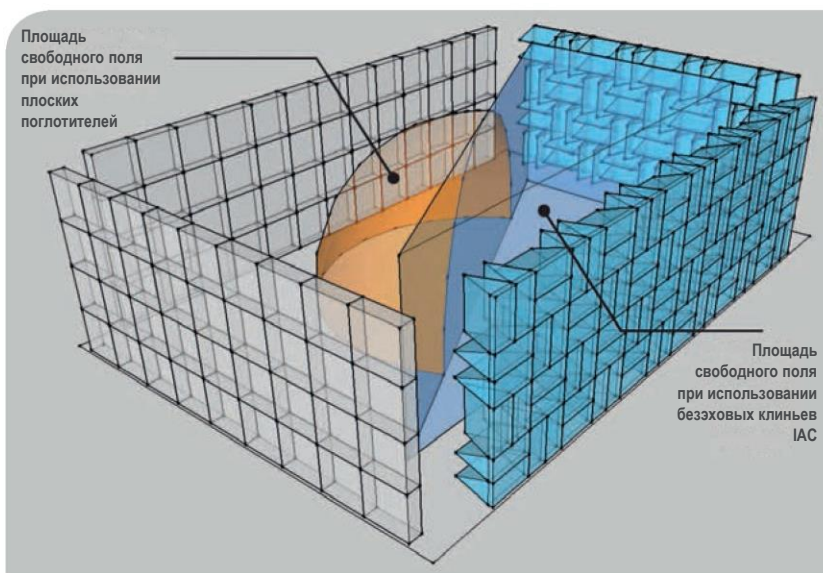
Несмотря на то, что плоские облицованные камеры Planarchoic™ имеют преимущество благодаря обеспечению свободной площади, размер свободного поля меньше (как показано на диаграмме ниже).

Камеры со свободным полем Planarchoic™ всегда полубезэховые, они, как правило, большие по размеру и могут устанавливаться на жестком полу при отсутствии структурно передаваемой вибрации и шума. Камеры Planarchoic™ подходят для звукометрии легковых, грузовых автомобилей, вилочных погрузчиков, преобразователей и другого промышленного оборудования.

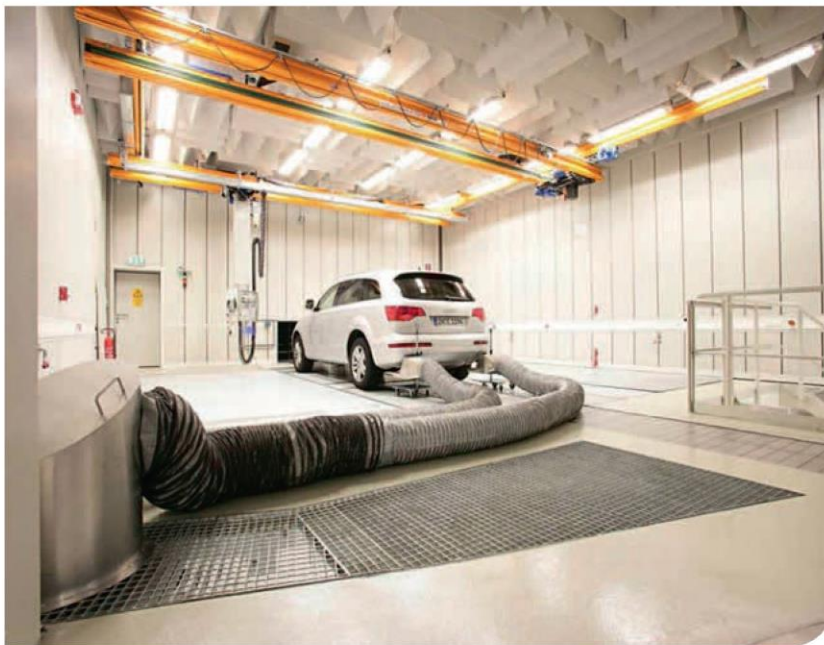
Особое внимание необходимо уделить соотношению объема камеры Planarchoic™ к размерам испытуемых объектов для создания среды со свободным полем благодаря ее уменьшенной площади для проведения стабильных измерений.

Из-за плоской поверхности, создающей небольшой объем отражения звуковой волны, несмотря на акустическую обработку их характеристики, как правило, не так велики, как у безэховых клиньев.

Более точные акустические измерения можно получить в камерах, облицованных клиньями. Все камеры IAC с клиновидной облицовкой сертифицированы в соответствии со стандартом ISO 3745 на определение точных уровней акустической мощности (степень 1). Камеры с плоскими поглотителями, используемыми на поверхностях, обычно соответствуют критериям стандарта ISO 3744, распространяющегося на неточные измерения уровня акустической мощности (степень 2).



Сравнение площади свободного поля внутри полубезэховой камеры между поверхностями, облицованными плоскими поглотителями и клиньями



Полубезэховые камеры с плоскими поглотителями на стенах с клиньями в потолке для увеличения объема поглощения



## Акустические двери с улучшенными рабочими характеристиками Noise-lock® от IAC

IAC – ведущий поставщик акустических дверей с улучшенными рабочими характеристиками с опытом более пятидесяти лет в области разработки и изготовления дверей. IAC предлагает широкий ряд стандартных моделей либо изготавливает двери для удовлетворения специфических потребностей.

Уже установлено свыше 1 000 000 акустических дверных блоков в промышленных и коммерческих зданиях по всему миру. Помимо оборудования для проведения акустических испытаний, они используются во многих других областях и предлагают высокоэффективные решения для ситуаций, где необходимо подавить звук или исключить его из комнаты или здания.

Все двери и рамы Noise-lock® от IAC конструктивно совместимы с лабораториями, где необходимо учитывать потери при передаче звука. Петли могут быть либо шарнирными, либо поворотными – в зависимости от потребностей; двойные магнитные уплотнители гарантируют акустические характеристики. Пограничные компрессионные уплотнения могут поставляться как с порогом, так и без него.

## Акустические двери для беззубого оборудования Noise-lock® от IAC

Для беззубого оборудования требуются специальные двери для поддержания такого же уровня поглощения, как у других стенок и поверхностей.

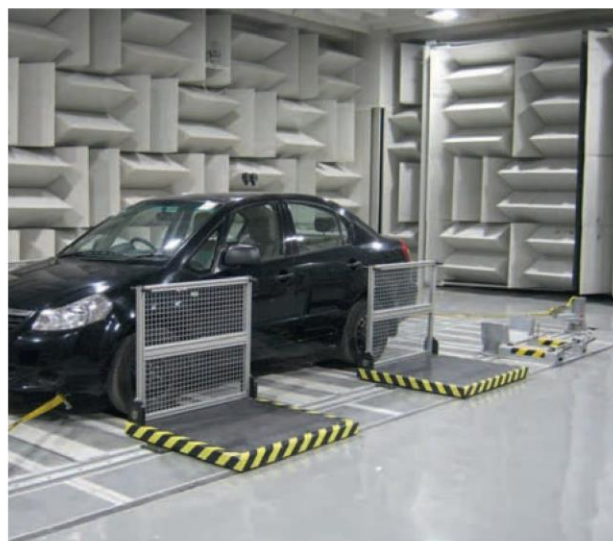
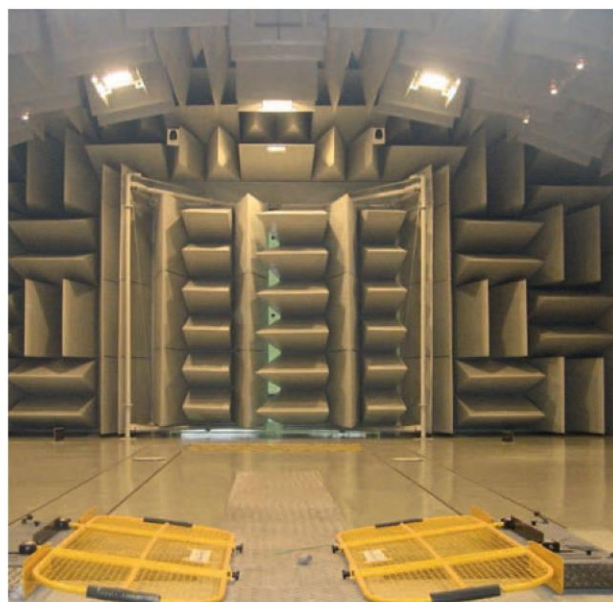
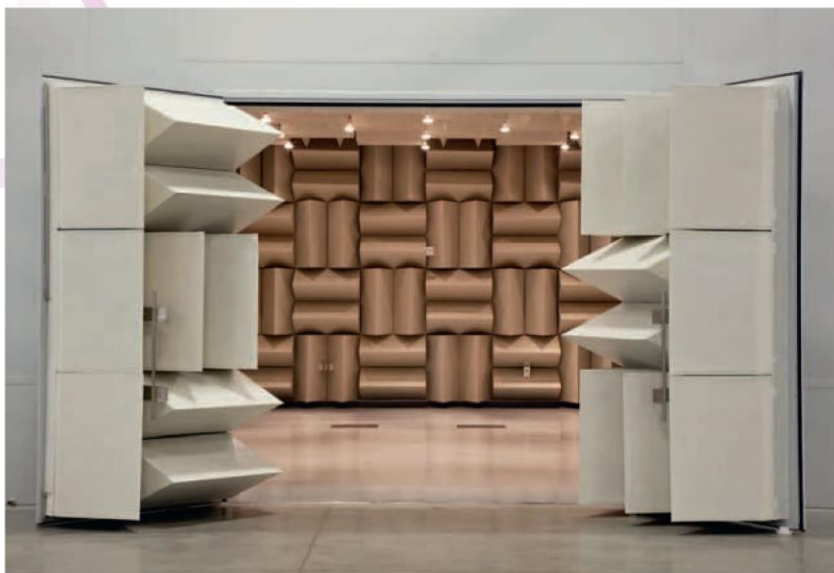
Беззубые клинья могут крепиться либо на внутреннюю часть акустических дверей Noise-lock®, либо располагаться по типу «корзина».



## Корзиночные двери с клиньями IAC

Для сохранения поверхности поглощающих клиньев на всех стенах на входе в безэховое помещение можно использовать только корзиночные двери. Такие двери также могут использоваться вместе с акустическими дверями с улучшенными акустическими характеристиками из серии Noise-lock® от IAC.

В зависимости от имеющегося пространства и типа используемых клиньев, компания IAC может предложить экономичное решение для приспособления корзиночных дверей для любой ситуации.





## Реверберационные камеры

### Что такое реверберационная камера?

Реверберационная камера является противоположностью безэховой камере, так как ее границы отражают, а не поглощают звуковую энергию. Реверберационные камеры разработаны для определения выхода звуковой мощности источников шума, потерь при передаче у перегородок, вносимых потерь шумоглушителей, амплитудно-частотных характеристик микрофонов и коэффициентов случайного инцидентного поглощения материалов. Они также используются для тестирования усталости высокоэффективного уровня шума воздушных судов, космических аппаратов и другого оборудования.

Назначение реверберационной камеры – создать высокорассеянную измерительную среду, определяемую как звуковое поле, в котором поток акустической энергии равномерно распределяется во всех направлениях.

Реверберационная камера должна обеспечивать звукоизоляцию от внешнего шума и среды, которая может контролироваться по температуре, давлению и влажности.



Компания IAC установила большое количество реверберационных камер, проверенных в полевых условиях и с разными конфигурациями. Обладая опытом более 60 лет, компания IAC является первой и ведущей компанией в области разработки, сооружения и ввода в эксплуатацию модульных реверберационных камер.

### Сооружение реверберационных камер

Для правильной работы реверберационной камеры необходимо уделить особое внимание ряду факторов, среди которых:

- Стандарт или метод испытания
- Внутренний объем
- Размеры комнаты относительно объекта тестирования
- Внутреннее рабочее пространство
- Самый низкий необходимый диапазон частот
- Внутренний акустический уровень внешних шумов
- Подавление шума
- Виброизоляция
- Бесшумные вентиляционные системы
- Двери и доступ
- Освещение и электрическая система
- Общие конструктивные требования

### Стандартные функциональные возможности

Реверберационные камеры IAC имеют следующие технические характеристики:

- Секционная конструкция Hardliner™ IAC
- Двуслойные / однослойные стены и потолочная конструкция
- Вентиляционная система IAC, соединенная с системой снабжения здания
- Внутреннее освещение и электропитание
- Стандартный размер акустических дверей Noise-lock® IAC
- Вся необходимая сертификация и приемочные испытания

### Опции

- Автономная система кондиционирования / вентиляции воздуха
- Дополнительная / большая дверь
- Съёмные панели для оборудования и отверстия для контроля
- Пневматические подвески или другие типы виброизоляции
- Радиочастотная защита
- Поворотные клапаны и/или диффузоры



## Вентиляционные системы IAC

Вентиляционная система должна обеспечивать необходимую циркуляцию воздуха при уровне звукового давления ниже проектного критерия. Системы шумоглушения Quiet-vent® IAC разработаны для обеспечения 15 видов воздухообмена в час в стандартном беззвонном помещении. Если имеются особые требования по нагреванию/охлаждению, компания IAC может разработать систему, отвечающую вашим потребностям.

Компания IAC – лидер в области разработки и сооружения устройств для шумоглушения систем регулирования потока воздуха/газа. Среди них могут быть системы с минимальным изменениями воздухообмена до крупных приточных и вытяжных систем шумоглушения, в которых можно проводить исследования технических характеристик двигателей на оборудовании для акустических испытаний.

Компания IAC разработала и изготовила сотни тысяч шумоглушителей для звукоизолированных помещений, систем отопления, вентиляции и кондиционирования воздуха, промышленного машинного оборудования, электростанций, камер для испытаний двигателей и газовых турбин.



## Климатические камеры

IAC может модернизировать вентиляционные системы для охвата более широкого диапазона температур в пределах камеры. Клинья Metadyne® от IAC способны выдерживать высокие и низкие предельные значения без снижения физических свойств, однако при условии, что циклическое изменение температуры контролируется для обеспечения конденсации.

К потенциальным осложнениям относятся калибровка частоты для различия температур, структурное проектирование для очень низких температур, безопасность персонала, долговечность и работа испытательного оборудования.

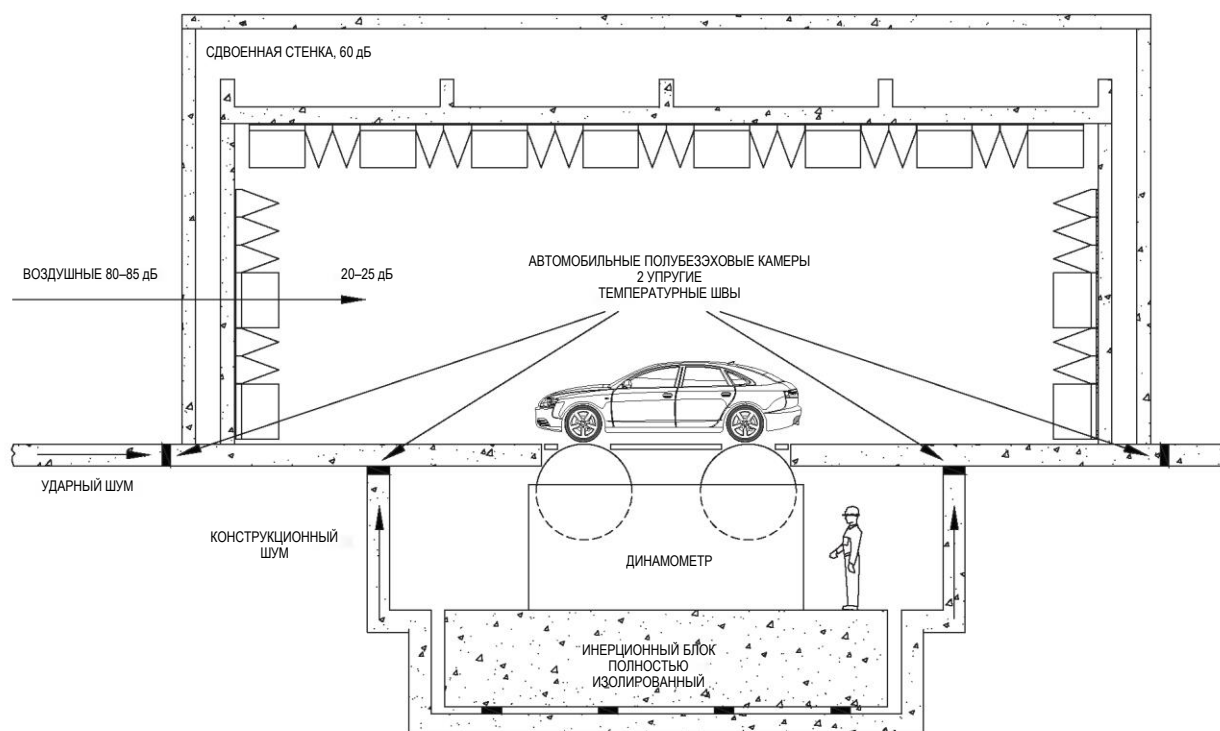
Если требуется проведение испытаний при предельно низких температурах, включающих колебания влажности, для достижения наилучших результатов IAC может выполнять данные работы совместно с клиентами.

делая мир тише

## Изоляция

Что касается изоляции камеры, на этапе определения бюджета, как правило, информации недостаточно для определения потребности в изоляции плиты перекрытия. IAC изучит предлагаемые планировки объекта, геотехнические отчеты и территориальное планирование для анализа факторов, которые могут повлиять на характеристики камеры

с учетом рядом расположенного оборудования. Опытным путем IAC выяснила, что только в предельных случаях при хорошей изоляции динамометра и оборудования в помещении «разрушение» температурного шва в панели перекрытия будет достаточно для устранения большинства проблем, связанных с интенсивностью шума и вибрации.



Пружинные опоры, устанавливаемые для системы плавающего пола





## Дополнительное оборудование

Кроме основных акустических изделий, IAC также может предложить оснащение вспомогательным оборудованием, включая электрические элементы (освещение, сигнализация, датчики, система видеонаблюдения и др.), а также механическими установками и оборудованием (динамометрический стенд, комплект инструментов, охладители и др.).

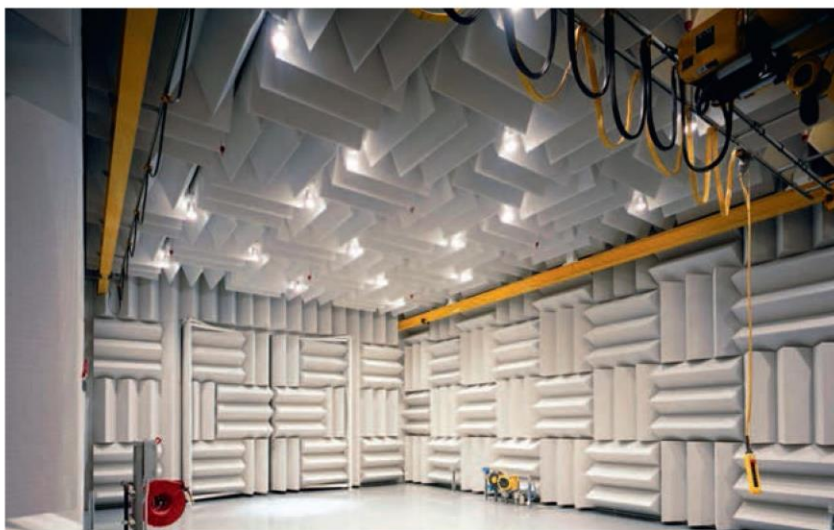
**Краны, тали и подъемники для автомобилей**  
IAC поставила большое количество разных типов систем: 2-, 4-колонные подъемники, полы с углублениями, мостовые краны и кран-балки.

### Освещение

IAC поставляет новейшие системы светодиодного освещения, разработанные для обеспечения рассеянного светового поля. При необходимости IAC также может установить систему аварийного освещения. Устанавливаемое освещение гарантирует, что горизонтальная яркость в рабочей зоне на высоте 1 м от поверхности пола не меньше, чем 600 люкс, а их расчетный срок службы – не менее 75 000 часов. Выбор освещения выполняется, исходя из требования достигнуть наиболее низкие уровни фонового шума и температуры окружающей среды.

### Стационарное оборудование и оборудование для испытаний

Внешние охладители с буферными баками и системами насоса для охлаждения воды, динамометрические стенды и стенды для двигателей.



Освещение полубеззвоных лабораторий компания IAC выбирает в соответствии с предпочтительной для клиента системой пожаротушения

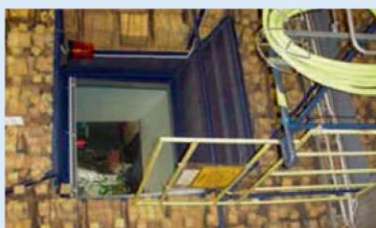


Техническое помещение для оборудования для проведения акустических испытаний под ключ



Ниже представлен пример проекта для компании Volvo Cars. В рамках этого проекта IAC выполнила капитальный ремонт всего оборудования, сделала новую облицовку стен, установила акустические двери и бесшумную вентиляционную систему.

До



После



Восстановленная безэховая камера для проведения измерений внешнего шума с пеноматериалом и клиньями Metadune® IAC

## Восстановление

В последние двадцать лет наблюдалось мощное развитие в области акустических испытаний среди производителей автомобилей, поставщиков компонентов, инженерных институтов и образовательных организаций, а также стремительный рост в области сооружения нового вида оборудования для проведения акустических испытаний.

Оборудование предыдущего поколения устарело; оно может содержать материалы, которые сегодня считаются неподходящими и опасными. IAC может поставить вам востребованное модернизированное оборудование, отвечающее стандартам настоящего времени, в котором используются современные надежные материалы и технологии. Все изделия IAC прошли строгие испытания; новые материалы позволяют адаптировать их под ваш корпоративный стиль, обеспечивают эстетичный внешний вид и соответствуют индивидуальным требованиям клиента.

Усовершенствование изделий включает в себя:

- Анализ и проектирование
- Демонтаж изоляции в существующей камере
- Замену клиньев
- Замену дверей
- Замену вентиляции
- Замену системы освещения и электричества





## Арочная крыша IAC для полубезэховых камер под ключ

Генеральные подрядчики иногда испытывают трудности при создании гладкой и ровной поверхности обратной стороны железобетонных крыш или стен, чтобы обеспечить установку опорной конструкции для клиньев IAC. Из-за имеющихся диапазонов толщина бетона увеличивается там, где нагрузка на крышу может легко превышать 500 тонн (каждая из которых требует поддержку). Строительное решение, как правило, заключается в установке глубоких стальных балок и потолка в виде купола. Однако с точки зрения физики и акустики такое решение неприемлемо для системы с использованием клиньев.

Такая тяжелая конструкция также увеличивает тоннаж стальной части, основание, затраты, и в конечном счете строители не гарантируют обеспечение акустических характеристик. Для таких же размеров, но с гарантией, IAC может установить плоскую крышу или крышу с аркой, вес которой будет составлять только долю, эквивалентную массе бетона – 30 тонн.

На фотографиях представлено решение IAC с потолками из ровных и волнообразных панелей. Арка также имеет дополнительное преимущество в повышении безэховых характеристик внутри камеры, а уменьшенная высота стены сокращает затраты; также появляется дополнительное пространство для установки системы трубопроводов для потока обратного воздуха над помещениями.



Полубезэховая камера с арочной крышей на этапе возведения



Тот же объект после завершения возведения камеры и установки клиньев



Стандартная форма здания снаружи; сооружение с арочной крышей под ключ



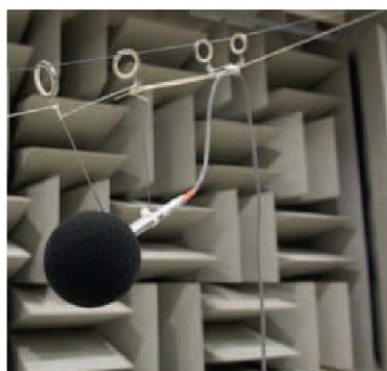
## Испытание оборудования и ввод в эксплуатацию

IAC предлагает услугу полного ввода в эксплуатацию всего оборудования для акустических испытаний для гарантии достижения технических характеристик и определения точной предельной частоты.

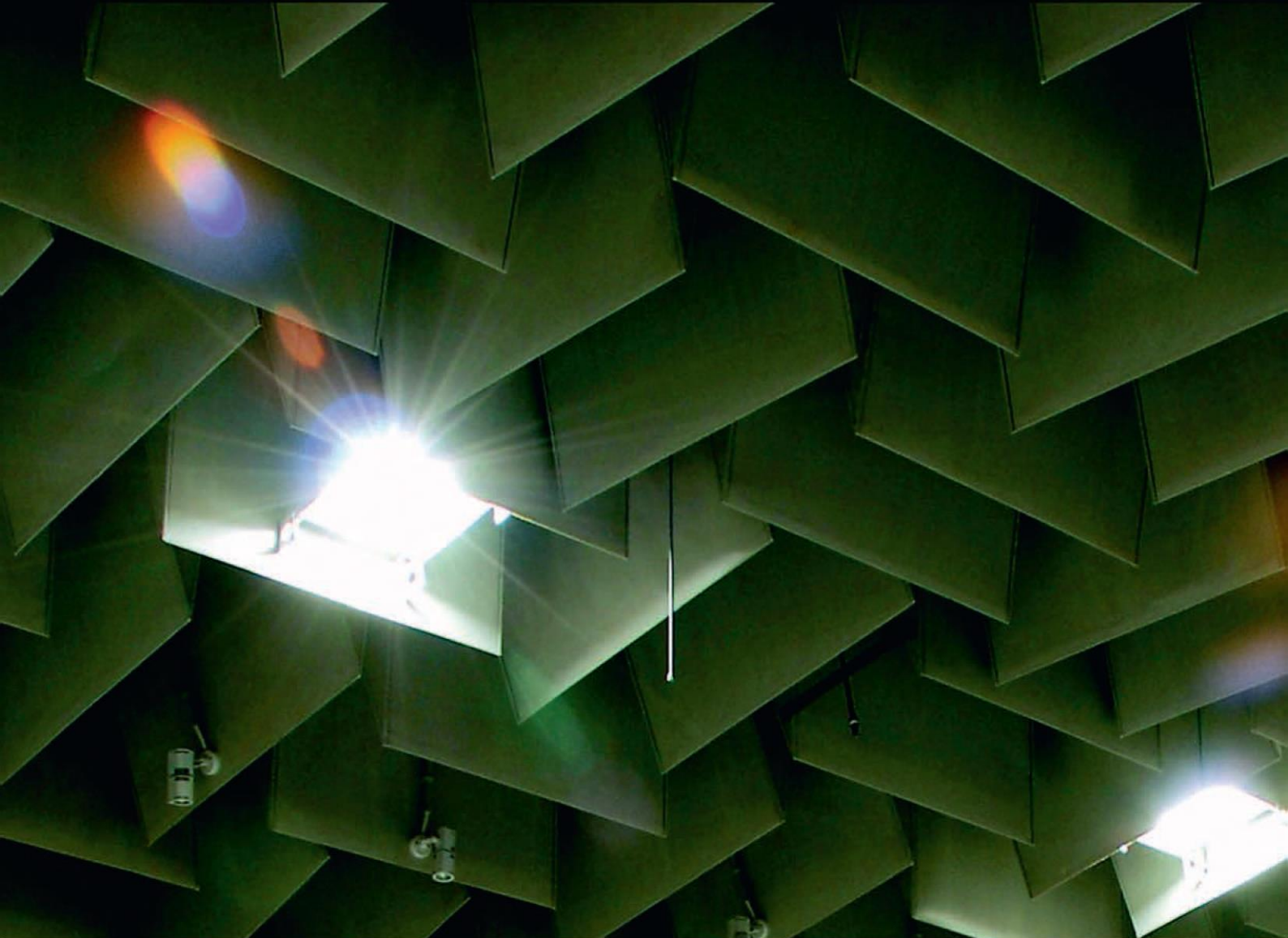
IAC была частью рабочей группы Международной организации по стандартам по разработке стандартизированного метода испытаний для безэховых и полубезэховых камер. Новый стандарт (ISO 26101 «Акустика – Экспериментальные методы определения условий свободного звукового поля») определяет метод испытаний, применяемый во всех условиях свободного звукового поля в качестве альтернативы методу, представленному в Приложении к ISO 3745, который в большей степени предназначен для безэховых камер, разработанных для измерения звуковой мощности.

При вводе оборудования в эксплуатацию IAC определит эффективность камеры путем измерений уровня звуковой мощности как часть дистанции от источника звука, расположенного в центре камеры, и сравнит их с соответствующими значениями, вычисленными заранее по закону обратных квадратов.

Помимо ввода в эксплуатацию камеры, IAC также выполняет проверку уровня шума окружающей среды (в том числе вентиляционной системы) и потерь при передаче, время реверберации и уровень шума динамометра. Как часть процесса ввода в эксплуатацию, IAC также полностью тестирует и сдает в эксплуатацию вентиляционную систему в оборудовании, в том числе систему балансировки потока воздуха.



делая мир тише



## Полное решение для автомобильных акустических испытаний

IAC может предложить полное обслуживание для установки оборудования для автомобильных акустических испытаний. Выполнив большое количество проектов по всему миру, каждый из которых имеет особые требования, IAC предлагает установку центрального пункта для нового оборудования или капитальный ремонт и восстановление существующих сооружений.

Обслуживание IAC под ключ включает первичную разработку от начала до конца, в том числе управление проектом, испытания и ввод оборудования в эксплуатацию.

Обслуживание под ключ позволяет IAC уделить основное внимание на разработку оптимального акустического оборудования с конструкцией, оптимальной для своих целей, которая эффективно вписывается в имеющееся пространство и работает в соответствии с указанными критериями.

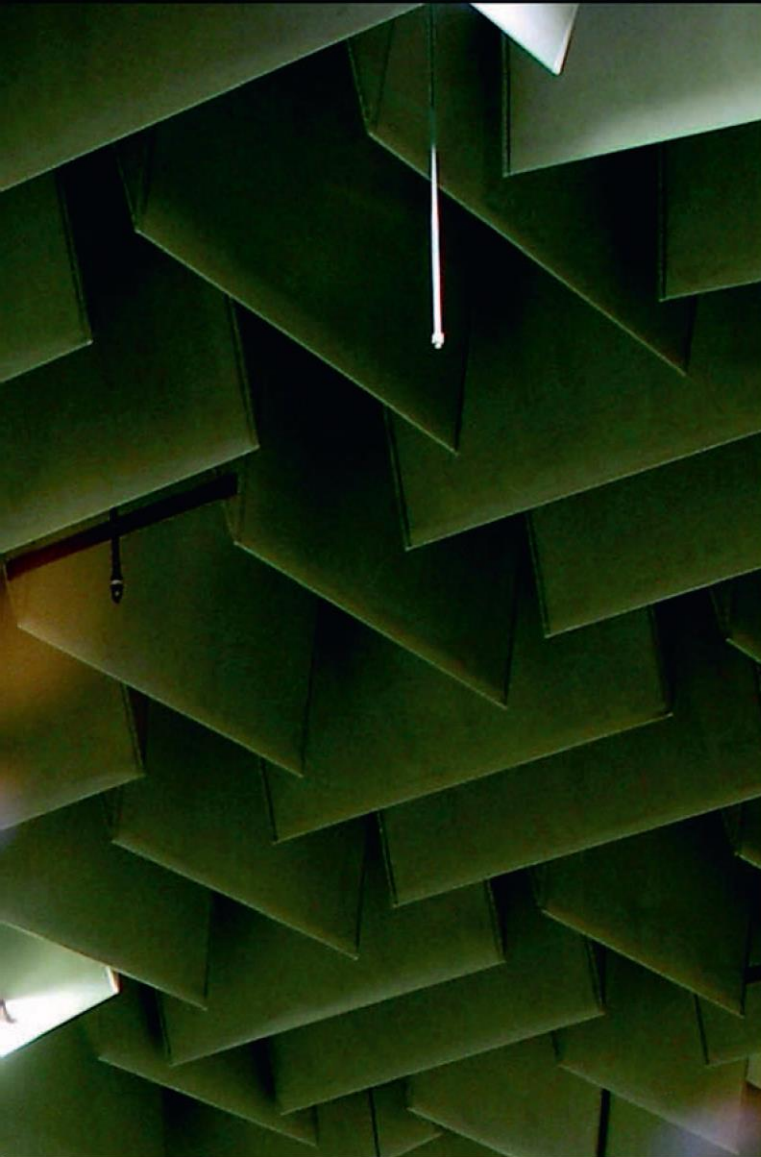
Обладая опытом более 60 лет в поставке оборудования для акустических испытаний, IAC выстроила всесторонние взаимоотношения с мировыми производителями динамометров, чтобы вы могли выбрать поставщика в соответствии со своими предпочтениями.

## Применение камер для проведения автомобильных испытаний

Автомобильное безэховое и полубезэховое оборудование обычно используется для испытаний на интенсивность шума и вибраций, а также имитационные проверки дорожного внешнего шума. Измерения проводятся для установления уровня шума внутри салона, отсеках для двигателя, приточной и вытяжной системах, вибрации систем установки силового агрегата и шума шин.

Все безэховые и полубезэховые камеры IAC отвечают требованиям стандарта ISO 3745 для стандартных измерений звуковой мощности.





## “ Мы поставляем оборудование для автомобильных акустических испытаний более 40 лет ”

### Камеры для проведения автомобильных испытаний

Существуют разные виды камер для проведения акустических испытаний, которые применяются в автомобильной промышленности. ИАС уже поставила большое количество нижеуказанных изделий и оборудования по всему миру:

- Безэховые камеры
- Полубезэховые камеры
- Камеры для проверки внешнего шума
- Комнаты для прослушивания
- Комнаты для анализа методом нормальных волн
- Лаборатории для психоакустических испытаний
- Камеры с обеспечением условий тряски и дребезжания
- Аэродинамические трубы
- Безэховые клинья
- Плоские безэховые панели
- Акустические блоки кондиционирования воздуха
- Трубчатые шумоглушители
- Акустические двери
- Бесшумные приточные и вытяжные системы
- Корзиночные двери с клиньями
- Модульные акустические сооружения и камеры
- Акустические настроечные панели
- Сдвоенные комнаты
- Комплекты передачи
- Комнаты присяжных
- Лаборатории для испытаний подушек безопасности
- Камеры для испытаний двигателей
- Климатические камеры
- Восстановление и капитальный ремонт
- Лаборатории для проверки интенсивности шума вибраций силовых агрегатов



Полностью безэховые камеры с динамометром 4x2 для компании Porsche, Вейсах, Германия

## Полубезэховые камеры для проверки внешнего шума автомобилей

Основная доля на шум окружающей среды приходится на шум дорожного движения. Таким образом, законодательные нормы стремятся снижать и ограничивать его для повышения здоровья и качества жизни. Испытания внешнего шума автомобилей проводятся в соответствии с международным стандартом ISO 632, который количественно определяет уровень шумового излучения автомобиля в условиях городского дорожного движения путем испытания на открытом треке.

Традиционные полевые измерения внешнего шума по-прежнему являются единственным способом подтвердить соответствие автомобиля уровню внешнего шума при эксплуатации. Однако для внутренних испытаний применяется чрезвычайно точный метод установления уровня внешнего шума в контролируемых условиях безэховой камеры.

Вместо установки двух стационарных микрофонов на тестируемый автомобиль внутренние измерения внешнего шума предполагают использование нескольких микрофонов вдоль проверяемого автомобиля во время движения, устанавливаемых на динамометрический стенд; ускорение происходит так же, как и при стандартных измерениях внешнего шума.

IAC разработала ряд полубезэховых камер для измерения внешнего шума для автомобильных производителей из разных стран мира.



Полубезэховые камеры измерения внешнего шума для Bajaj Motorcycles из Индии



## Новые стандарты ISO

### ISO 362-3 «Измерение шума, излучаемого при ускорении транспортных средств»

Новые разработки к стандартам ISO помогают обеспечивать взаимодействие между новейшими автомобильными испытаниями.

Подтверждение измерений внешнего шума в соответствии со стандартом ISO 362-1 необходимо проводить на сертифицированных испытательных треках.

Из-за влияния окружающей среды такие автодромы не обеспечивают точность, требуемую в условиях повышенных требований автомобильной промышленности.

Шум, излучаемый автомобилем, необходимо проверять в контролируемых условиях, не зависящих от погодных и других внешних факторов.





Готовящийся стандарт ISO 362-3 описывает технические характеристики для испытательного оборудования для обеспечения точности результатов, сравнимых с результатами, получаемыми на испытательном треке, тем самым делая возможным проводить испытания внутри помещения.

#### ISO 16254 «Измерение шума, излучаемого при ускорении транспортных средств»

В связи с ростом производства электрических автомобилей уровень минимального излучаемого звука является основным фактором безопасности пешеходов.

Стандарт ISO 16254 находится в процессе подготовки соответствующими комитетами ISO. Он разрабатывается для определения метода измерения минимального уровня шумового излучения дорожных автомобилей, а также количественного определения характеристик внешней системы генерации звука, устанавливаемой в целях передачи акустической информации о приближении, присутствии и/или удалении автомобиля от

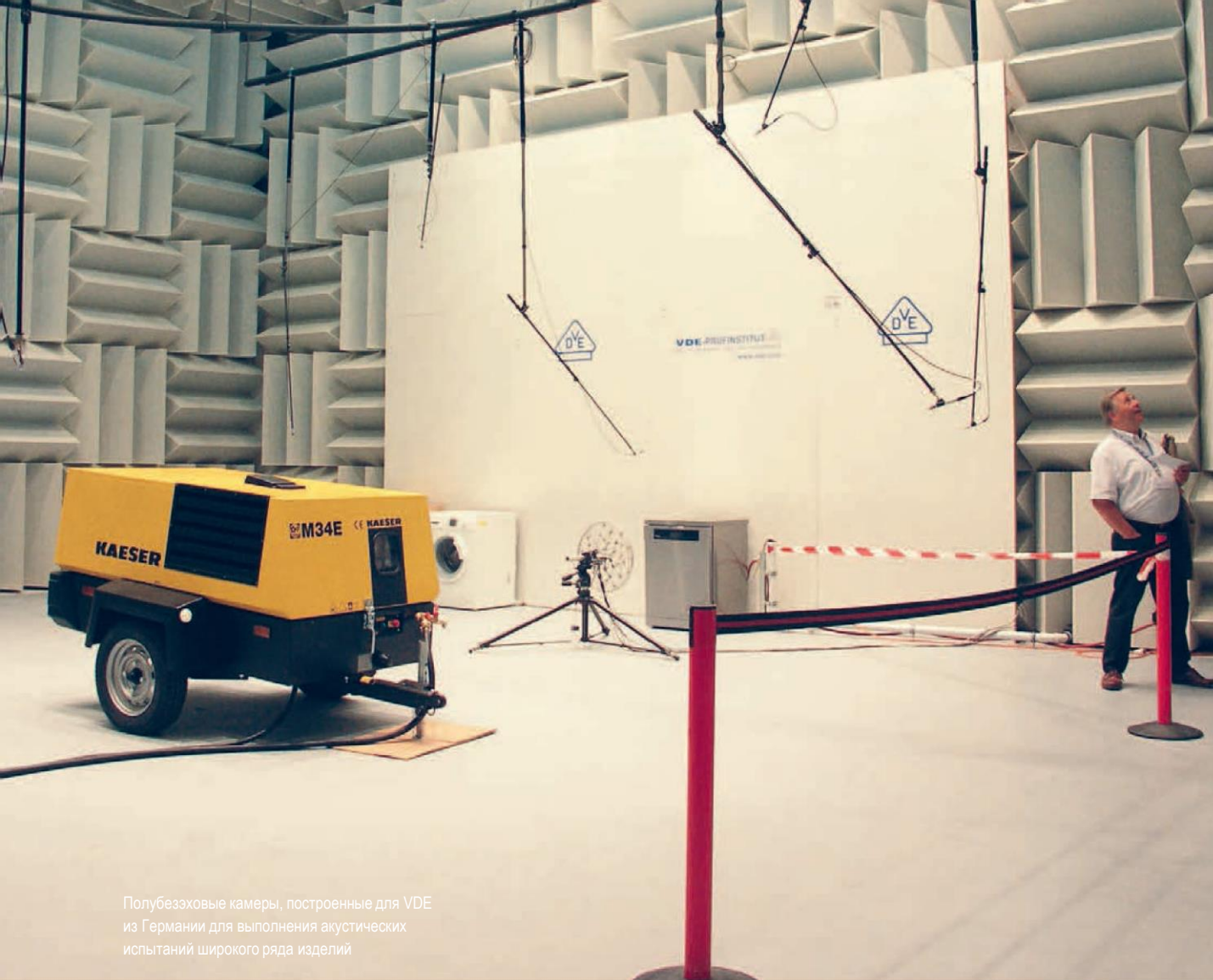
пешеходов, находящихся вблизи.  
**Микро-Электроника**

Все беззачеховые камеры измерений внешнего шума IAC соответствуют существующим проектным версиям этих стандартов и обеспечивают выполнение измерений уровня шума ускоряющихся автомобилей и измерение минимального уровня шума.

“  
**Все камеры для измерения  
уровня шума IAC  
соответствуют проектным  
версиям данных предстоящих  
стандартов ISO**  
”

Тел.: +7 (495) 105 96 88  
info@micro-electronics.ru  
<https://micro-electronics.ru>





Полубезэховые камеры, построенные для VDE из Германии для выполнения акустических испытаний широкого ряда изделий

### Акустические испытания для изготовителей промышленного оборудования

ИАС поставили нескольким компаниям с мировым именем ряд оборудования для проведения акустических испытаний. ИАС может разработать решение по поставке сертифицированного оборудования для проведения акустических измерений и тестов – от компьютерных компонентов до крупногабаритных дизельных двигателей и генераторов. ИАС может предложить экономичное решение, соответствующее вашим требованиям по испытаниям – от поставки акустических облицовочных материалов до оборудования, устанавливаемого полностью под ключ.

### Типы поставляемого оборудования

К стандартному поставляемому оборудованию относятся: безэховые камеры для проведения испытаний или реверберационные камеры, которые главным образом используются для сертификации изделий и проведения исследований и разработок. Помимо поставки крупного оборудования ИАС может также предложить компактные безэховые камеры для проверки малогабаритных устройств и компонентов для электронной промышленности.

“  
**ИАС – крупнейший поставщик сертифицированного оборудования для акустических испытаний в мире**  
”

### Обслуживание ИАС под ключ

Кроме оборудования для испытания под ключ для автомобильного сектора промышленности, ИАС также поставляет оборудование для поставщиков промышленного оборудования, включая выполнение всех строительно-монтажных работ, а также поставку любого необходимого специального вспомогательного оборудования.

## Камеры под ключ от IAC

При необходимости или если заказчику требуется полное решение, IAC поставит оборудование под ключ, а также выполнит все строительные-монтажные работы. IAC также тесно работает с клиентами при взаимодействии с местными органами власти или планировании вопросов, касающихся объекта.

Выбирая обслуживание под ключ, можно не только минимизировать риски – это также гарантирует то, что оборудование будет включать в себя оптимальную акустическую конфигурацию и работать в соответствии с максимально высокими стандартами.

Для крупных камер, которые разработаны для работы с двигателями, такими как дизельные генераторы, IAC разработает индивидуальную механическую и электрическую систему, которая будет гарантировать попадание нужного объема воздуха в камеру, а все токсичные газы будут выходить в атмосферу.







Полубезэховые камеры для испытания принтеров и другого офисного оборудования

### Свойства и функции

Помимо акустической обработки для создания безэхового оборудования IAC также поставяляет следующую продукцию и предоставляет следующие услуги:

- Акустические двери, в том числе:
  - Одностворчатые
  - Двустворчатые
  - Раздвижные
- Корзина с клиньями
- Бесшумная вентиляционная система
- Виброизоляция
- Кабели / передвижные полы для полностью безэховых сооружений
- Полный ввод оборудования в эксплуатацию

## делая мир тише

## Безэховые мини-камеры IAC Microdyne®

Безэховые мини-камеры IAC компактны и обеспечивают безэховые условия для проведения испытаний, в которых производители малогабаритных устройств и компонентов могут безошибочно измерять уровень шума своих изделий.

- Разрабатываемые и изготавливаемые под заказ практически всех размеров / с любыми техническими характеристиками
- Высокая эффективность – стандартная предельная частота 300 Гц
- Низкая себестоимость (по сравнению с малыми комнатами)
- Полностью собраны, готовы к использованию
- Идеальны как для разработки изделия, так и для испытаний и контроля качества
- Сотни применений по всему миру
- Также доступны более крупные безэховые и полубезэховые испытательные лаборатории
- Качество, зарегистрированное в соответствии со стандартом BS EN ISO 9001



Безэховые мини-камеры Microdyne® разработаны и изготовлены компанией IAC Acoustics для использования в них особой продукции и применения методов испытания индивидуальных заказчиков. Габариты блока рассчитываются исходя из того, как и где он будет использоваться. Дополнительно также могут входить:

- Одностворчатые или двустворчатые акустические дверцы
- Полки на петлях и подвесы для опоры объекта испытания
- Отверстия в стене для кабелей, проводов и пр. – в любом выбранном месте
- Разнообразие цветов для клиньев из пенного материала и наружной отделки

## Стандартное применение

Безэховые мини-камеры IAC идеальны для проведения испытаний и разработки широкого ассортимента изделий, в том числе:

- Телекоммуникационное оборудование, в том числе мобильные телефоны
- Громкоговорители и другие аудио-/видеоустройства
- Малогабаритные бытовые приборы
- Малогабаритные моторы и вентиляторы
- Компьютерные дисководы
- Медицинские инструменты
- Автомобильные компоненты



Пример безэховых мини-камер Microdyne® во время использования

**Программное обеспечение**

