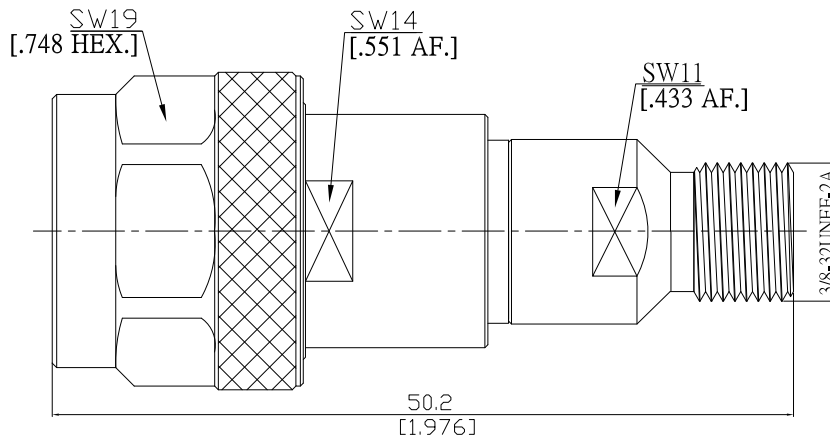


Согласующий адаптер
N 50 (вилка) / F 75 (розетка)

LBW-MP02-F2-NM50/FF75-B



All dimensions are in mm [inch]

Tolerances according to DIN ISO 2768-mH

Интерфейс

N согласно

IEC 61169-16; MIL-C-39012; MIL-STD-348A/304; CECC 22210

F согласно

IEC 61169-24

Электрические данные

Импеданс

N 50 Ом / F 75 Ом

Частота

от 0 до 2 ГГц

KCB (обратные потери)

≤ 1,25 (≥ 19,08 дБ)

Вносимые потери

5,7 ± 0,5 дБ

Входная мощность

2 Вт ср. при + 25°C

Пиковая мощность

≤ 250 Вт

Mechanical Data

Coupling mechanisms

N (Screw-lock) ; F (Screw-lock)

Weight

N/A

Environmental Data

Temperature range

-40°C to +85°C

RoHS

compliant

Material And Plating

Piece Parts (N)	Material	Plating
Centre contact	Phosphor Bronze	Gold plating(Nickel underplated)
Body	Brass	Nickel
Insulator	PTFE	
Gasket	Silicone Rubber	
Coupling nut	Brass	Nickel
Piece Parts (F)	Material	Plating
Centre contact	Phosphor Bronze	Gold plating(Nickel underplated)
Body	Brass	Nickel
Insulator	PTFE	

Packing

Single or 100