

Характеристики:

- Передача мощности до 1 Вт
- Широкий рабочий диапазон частот
- Высокая развязка в пределах рабочего диапазона
- Низкие вносимые потери
- Стабильность характеристик вне зависимости от изменения температуры
- Возможность передачи сигналов LMDS
- Возможность передачи высокой пиковой мощности
- Характеристики могут быть изменены по требованию заказчика



Parameters		Min.	Typ.	Max.	Units
Frequency Range		DC		26.5	GHz
Insertion Loss			7.2	7.5	dB
Isolation			12		dB
Input VSWR			1.3	1.5	: 1
Output VSWR			2.0	2.5	: 1
Amplitude Imbalance			0.2	0.3	dB
Phase Imbalance			3	4	deg
Power Rating	Forward Power	1			W
	Peak Power	10 (10% Duty Cycle, 1us Pulse Width)			W
Impedance		50			Ohms
Weight		0.5 Max.			ounces
Input / Output Connectors		SMA-Female			
Material		Aluminum			
Finish		Gold Plated			

Environmental Specifications

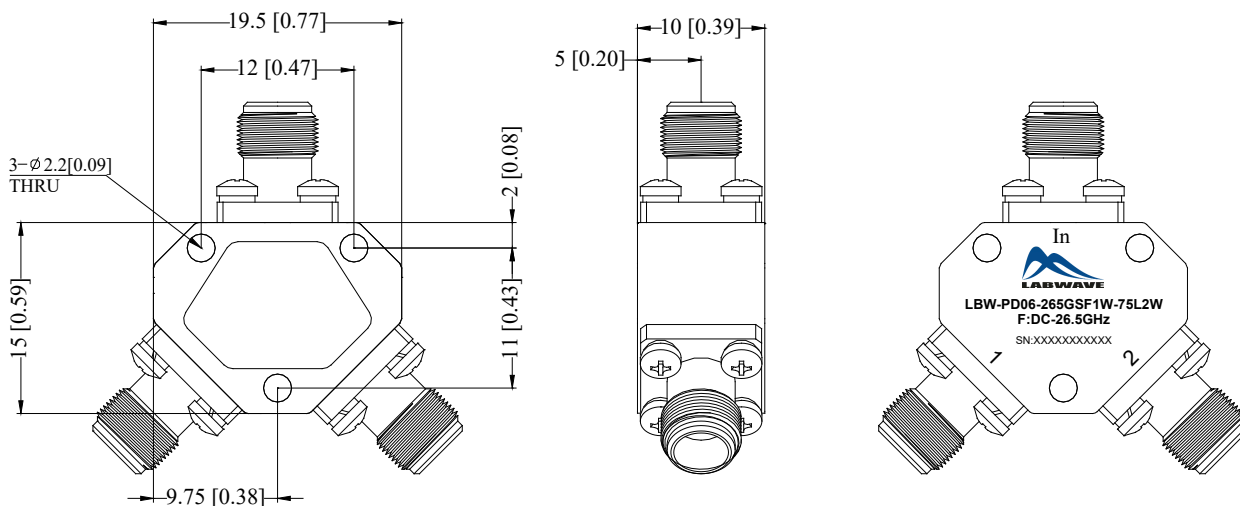
Operational Temperature	-40°C~+85°C
Storage Temperature	-50°C~+105°C
Altitude	30,000 ft. (Epoxy Sealed Controlled environment)
	60,000 ft. 1.0psi min (Hermetically Sealed Un-controlled environment) (Optional)
Vibration	25gRMS (15 degrees 2KHz) endurance, 1 hour per axis
Humidity	100% RH at 35°C, 95%RH at 40°C
Shock	20G for 11msec half sine wave, 3 axis both directions

Outline Drawing:

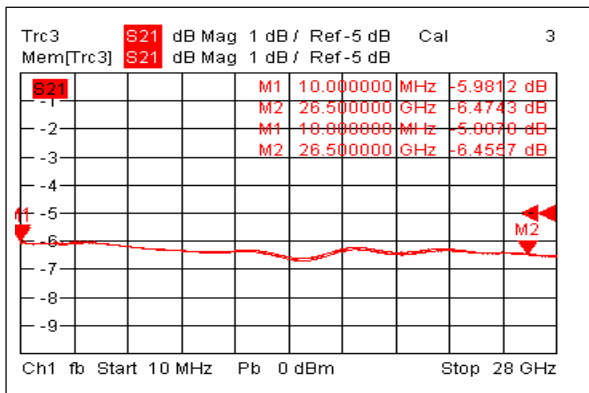
All Dimensions in mm (inches)

Outline Tolerances ± 0.15 (0.006)

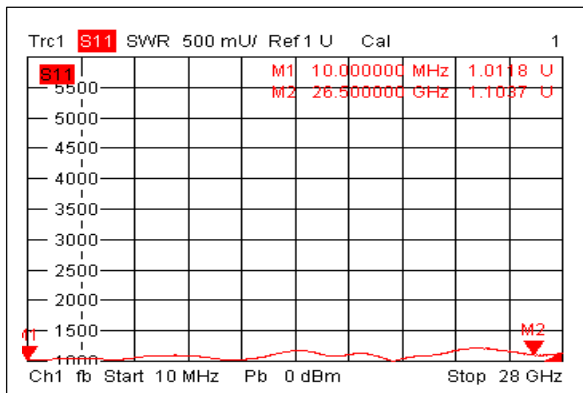
Mounting Hole Tolerances ± 0.1 (0.004)



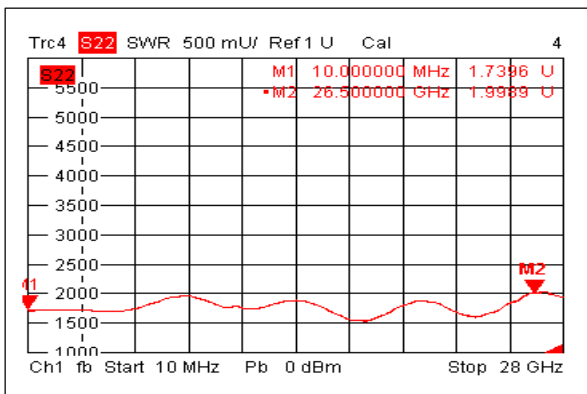
Loss & Amplitude Imbalance



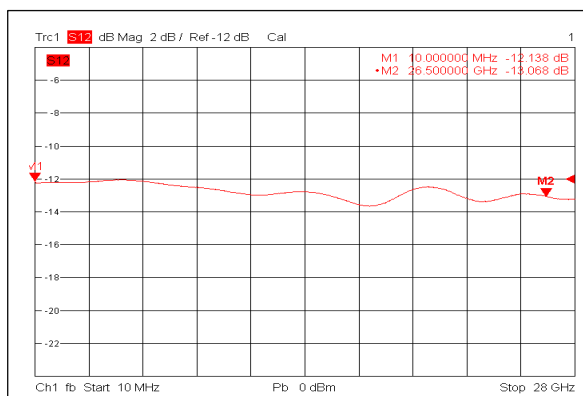
Input VSWR



Output VSWR



Isolation



Phase Imbalance

